

RIPPA R57 PRO

REPUESTOS



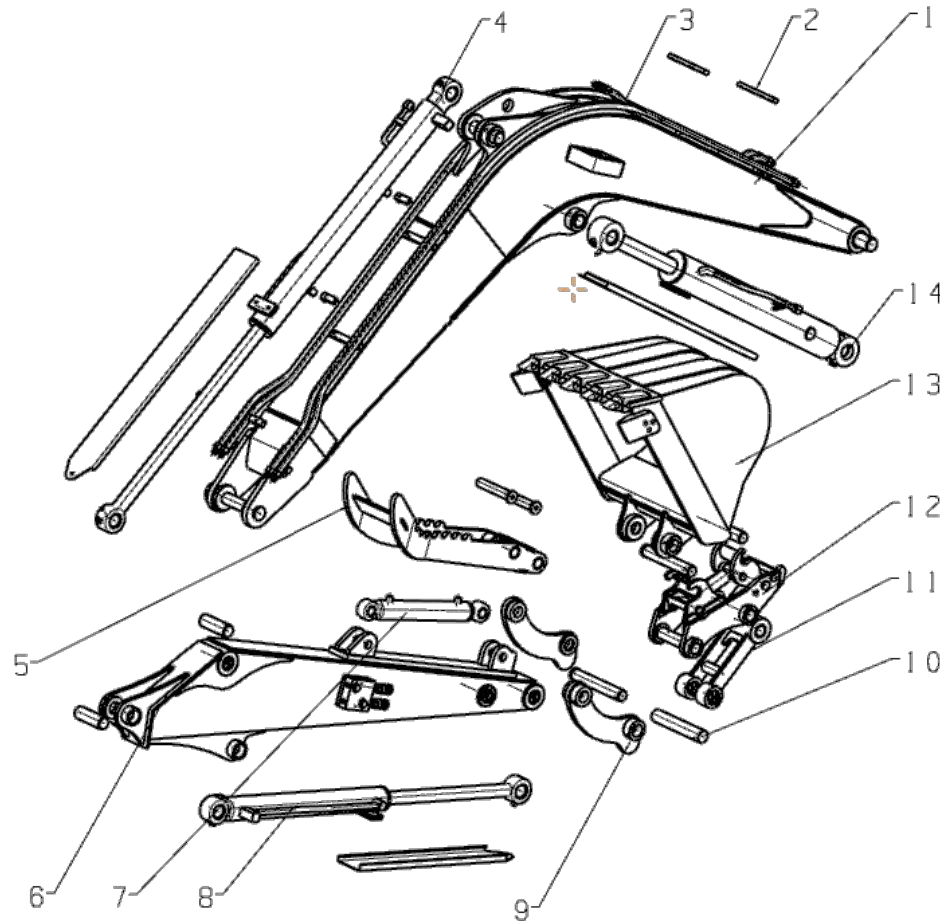

MAQUINARIA
DIRECTO

ÍNDICE

N.º	Descripción	Página
1.1	Dispositivo de trabajo	P1
1.2	Conjunto de pluma.....	P2
1.3	Conjunto del brazo de la cuchara	P3
1.4	Cuchara	P4
1.5	Conjunto de cilindro de aceite de la cuchara	P5
1.6	Brazo de la cuchara Conjunto del cilindro hidráulico.....	P6
1.7	Conjunto del cilindro hidráulico de la pluma.....	P7
2.1	Conjunto de discos superiores	P8
3.1	Conjunto interno de la placa superior.....	P9
3.2	Conjunto de la válvula de pie	P10
3.3	Conjunto del soporte del asiento.....	P11
3.4	Conjunto del motor.....	P12
4.1	Conjunto del chasis.....	P13
4.2	Montaje del cilindro de la excavadora.....	P14
5.1	Esquema general de la excavadora.....	P15

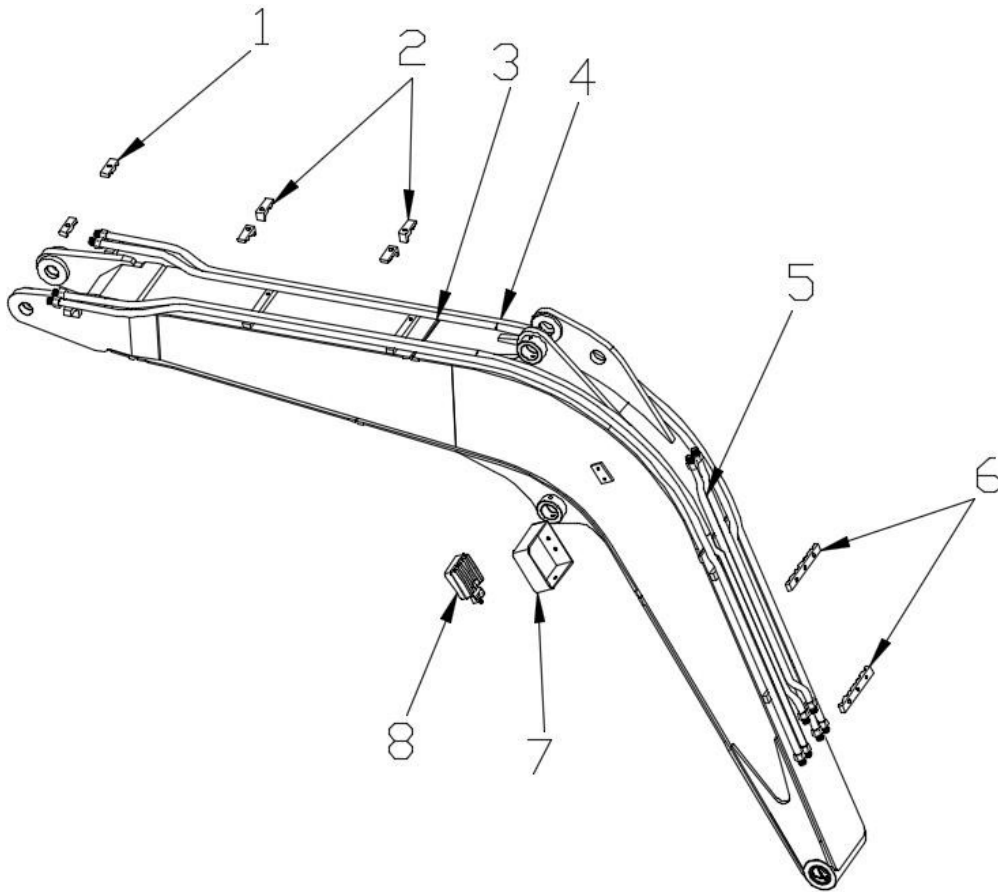
5.2 Diagrama esquemático hidráulico (piloto)	P16
5.3 Diagrama esquemático hidráulico (principal)	p17
6.1 Cuchara	P18
6.2 Cubo para barro	P19
6.3 Cuchara basculante	P20
6.4 Rastrillo	P21
6.5 Perforadoras rotativas	P22
6.6 Cambio rápido	P23
6.7 Pinzas para madera	P24
6.8 Otros dispositivos de ayuda	P25

1.1 Dispositivo de trabajo



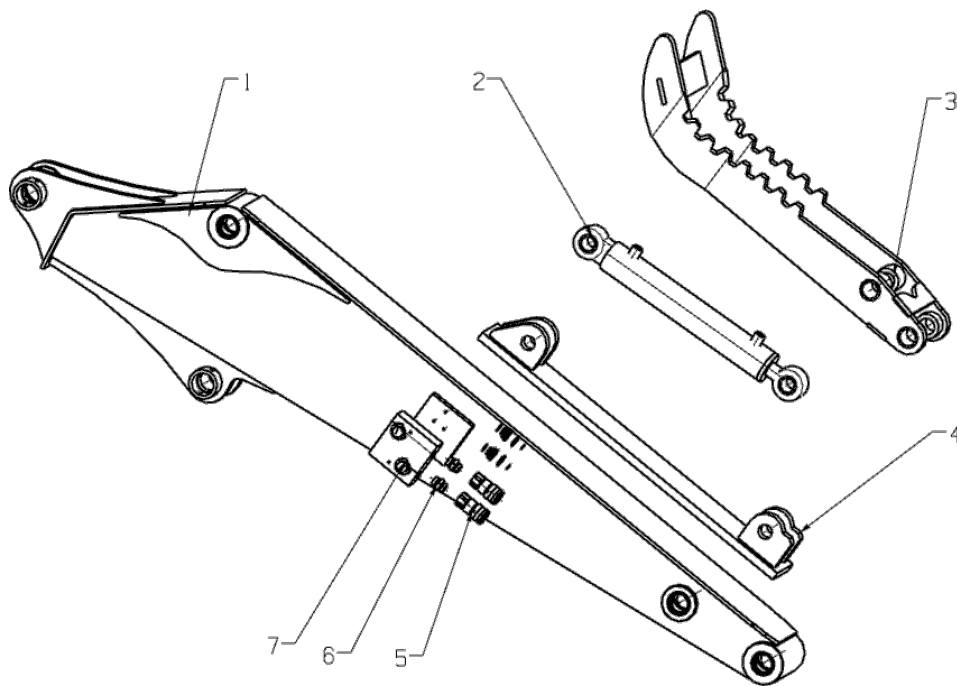
N.º de ref.	N.º de pieza	Nombre Nombre de la pieza	C/CANT	OBSERVACIONES
1	LP0112014453	R57 Pluma	1	
2	LP0113040072	R57 Juego completo de abrazaderas de goma	1	
3	LP0111070046	R57 Juego completo de abrazadera	1	
4	LP0115010237	R57 Cilindro de varilla	1	
5	LP02080137	R57 Pulgar hidráulico Abrazadera	1	
6	LP0112014454	R57 Palanca	1	
7	LP0115010266	R57 Pulgar hidráulico cilindro de sujeción	1	
8	LP0115010239	R57 Cilindro de la cuchara	1	
9	LP0112014487	R57 Balancín	1	
10	LP0107050064	Juego de pasadores R57	1	
11	LP0112014455	Biela R57	1	
12	LP0104011607	R57 Acoplamiento hidráulico rápido cambio	1	
13	LP0104011608	R57 Cuchara	1	
14	LP0115010236	R57 Cilindro de la pluma	1	

1.2 Conjunto de la pluma



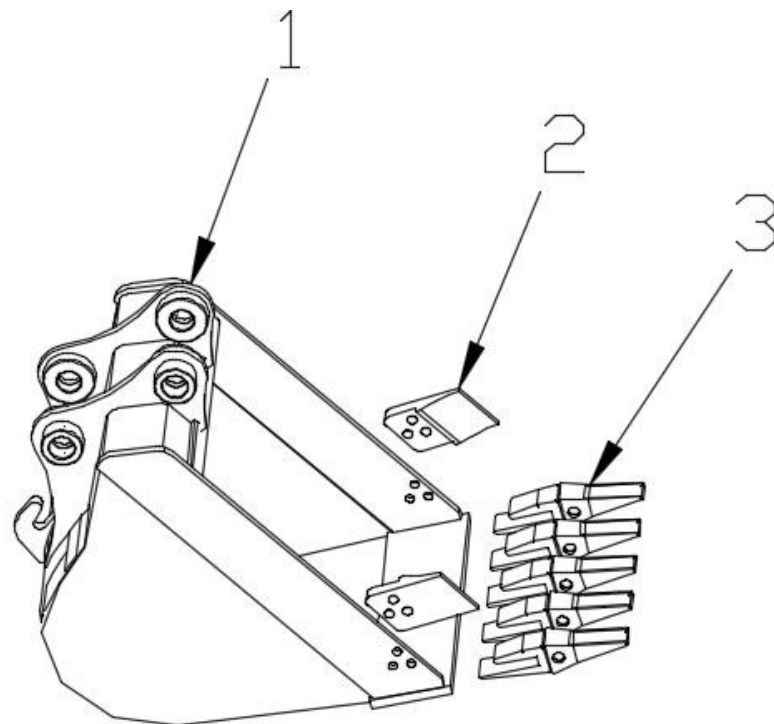
N.º de ref.	N.º de pieza	Nombre de la pieza	Cantidad	OBSERVACIONES
	LP0111070046	R57 tubo de hierro completo abrazadera	1	
1	LP0111070053	R57 Abrazadera de cuatro orificios	2	
2	LP0111070054	R57 Abrazadera para pluma	4	
3	LP0115021661	Hierro del cilindro de la cuchara R57 tubo	2	
4	LP0115021662	R57 tubo de hierro triturado	2	
5	LP0115021663	R57 tubo de hierro en barra	2	
6	LP0111070046	Abrazadera de tubo de seis orificios R57	2	
7	LP0111070013	Pulverización de la placa protectora del faro de la pluma	1	
8	LP0106040116	Compra de faro R57	1	

1.3 Montaje del mango



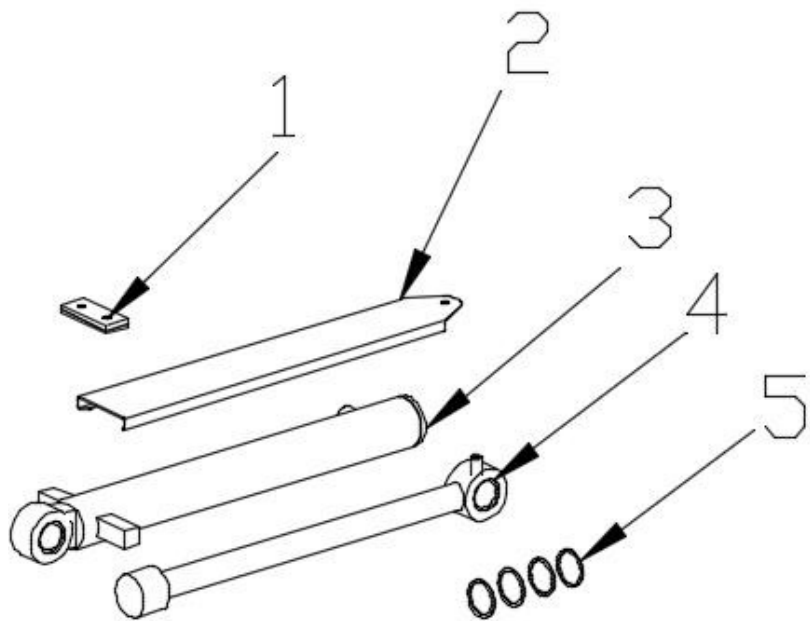
N.º de ref.	N.º de pieza	Nombre Nombre de la pieza	Cantidad	OBSERVACIONES
1	LP0112014454	R57 Barra	1	
2	LP0115010266	R57 Cilindro hidráulico de sujeción con pinza	1	
3	LP02080137	R57 Pinza hidráulica de pulgar	1	
4	LP0112014654	R57 Soporte de sujeción hidráulico tipo pulgar	1	
5	LP0115020305	Conexión rápida de 1/2	2	
6	LP0115020335	1/2ED se convierte en 22H	4	
7	LP0115030057	válvula de cierre	2	

1.4 Cuchara



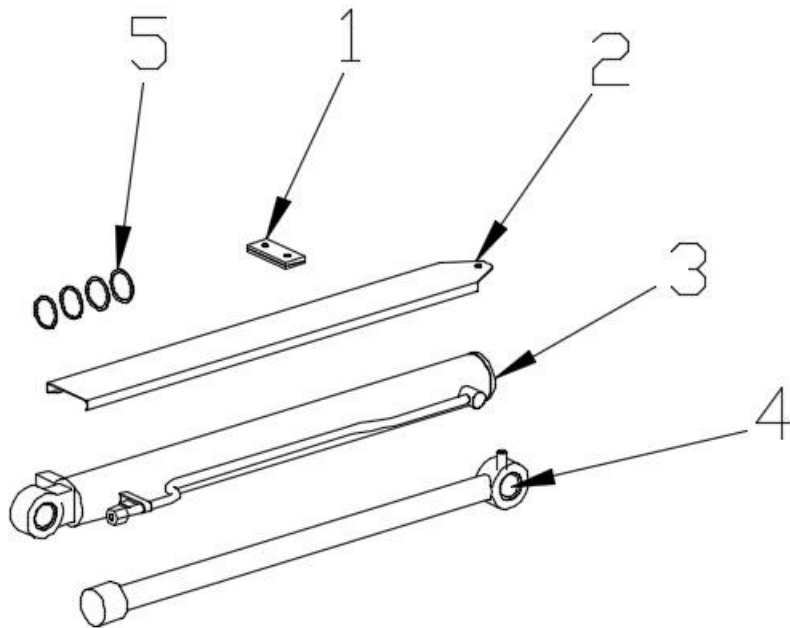
N.º de ref.	N.º de pieza	Nombre de la pieza	Cantidad	Observaciones
1	LP0104011608	R57 Piezas de repuesto para la cuchara - 600	1	
2	LP0104010471	Diente lateral de la cuchara	2	
3	LP0104010470	espuela de cuchara	5	

1.5 Conjunto del cilindro de la cuchara



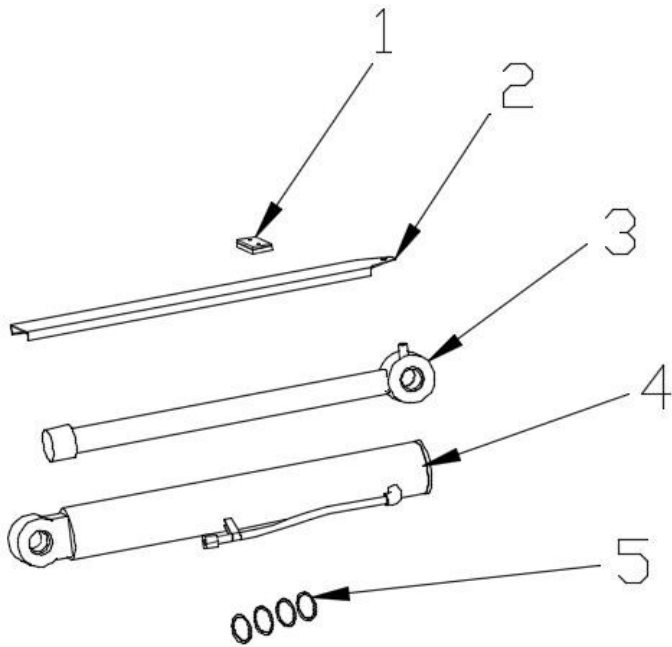
N.º de ref.	N.º de pieza	Nombre de la pieza	Cantidad	OBSERVACIONES
	LP0115010239	Cilindro de la cuchara R57 Comprar piezas	1	
1	LP011109015	bloque guía de nailon	1	
2	LP0112014609	R57 protector del cilindro de la cuchara	1	
3	LP0115010255	Cuerpo del cilindro hidráulico de la cuchara R57	1	
4	LP0115010256	Vástago del cilindro de la cuchara R57	1	
5	LP0115010262	anillo de sellado	1	

1.6 Conjunto del cilindro del brazo



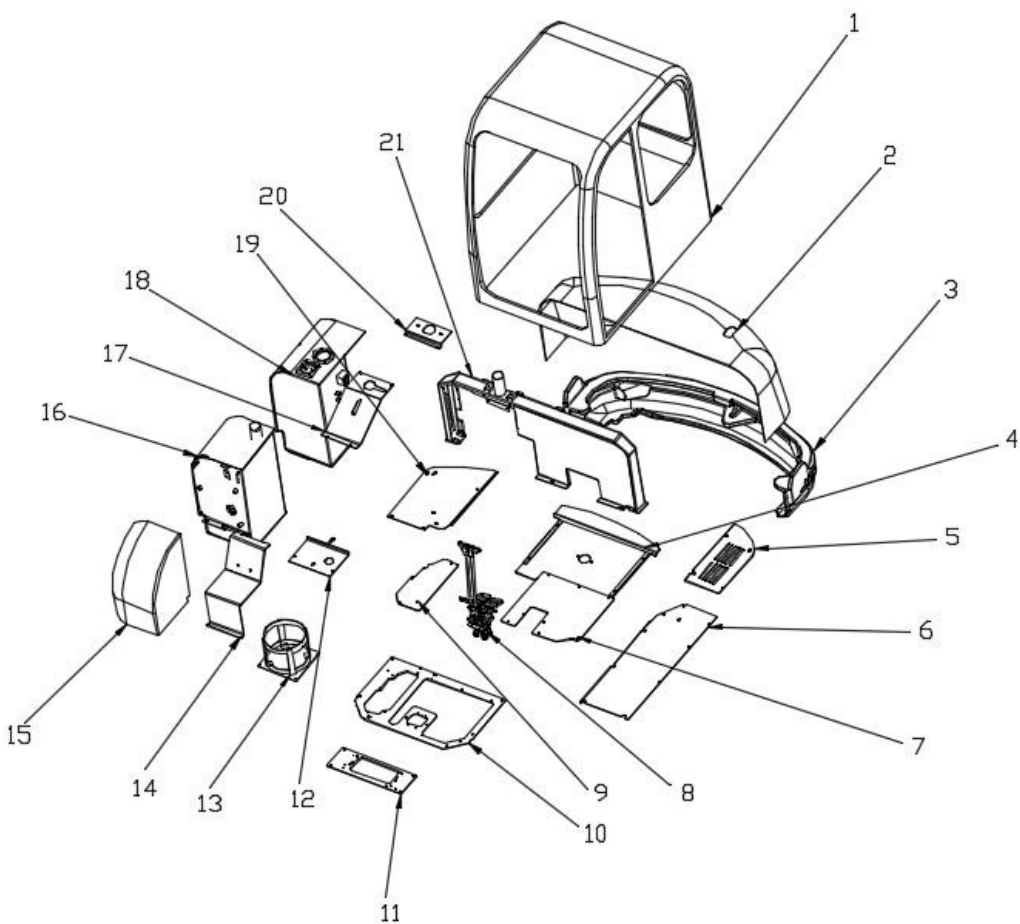
N.º de ref.	N.º de pieza	Nombre de la pieza	Cantidad	OBSERVACIONES
	LP0115010237	R57 Cilindro de palanca Compra Piezas	1	
1	LP011109015	bloque guía de nailon	1	
2	LP0112014610	R57 Protector de cilindro de varilla	1	
3	LP0115010258	R57 Cuerpo del cilindro de aceite de la palanca	1	
4	LP0115010257	R57 Vástago del cilindro	1	
5	LP0115010263	R57 Anillo de sellado del vástago	1	

1.7 Conjunto del cilindro de la pluma



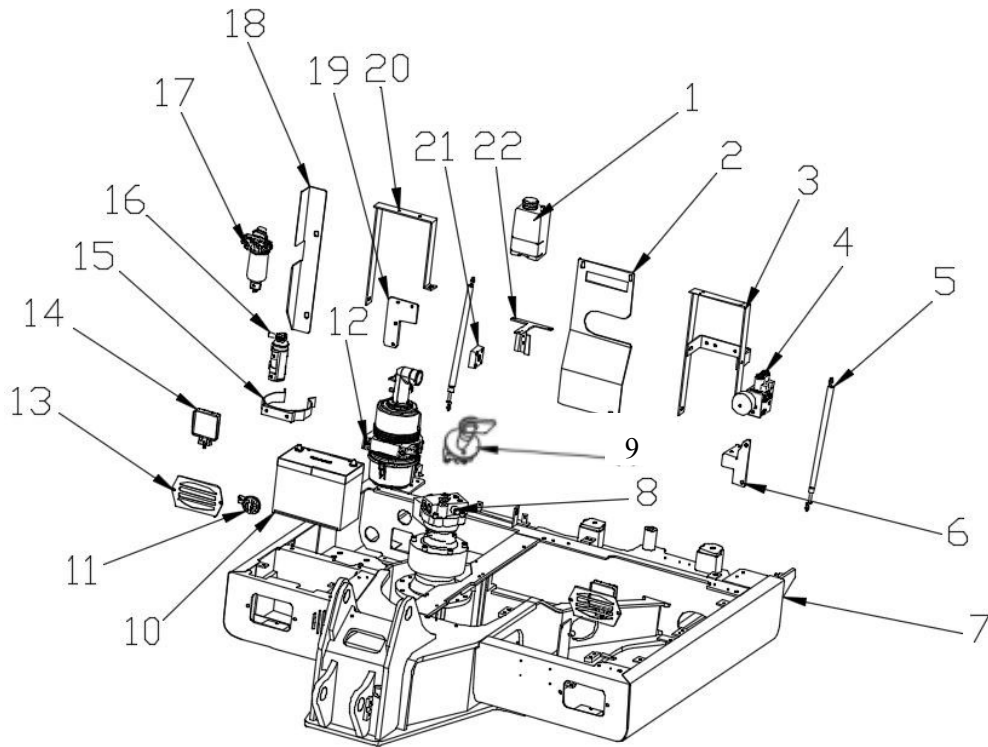
N.º de ref.	N.º de pieza	Nombre de la pieza	Cantidad	Observaciones
	LP0115010236	R57 Cilindro de la pluma Comprar piezas	1	
1	LP011109015	bloque guía de nailon	1	
2	LP0112014611	R57 protector del cilindro de la pluma	1	
3	LP0115010266	Vástago del cilindro de la pluma R57 piezas de repuesto	1	
4	LP0115010259	Cuerpo del cilindro hidráulico de la pluma R57	1	
5	LP0115010264	Anillo de sellado de la pluma R57	1	

2.1 Montaje de la placa superior



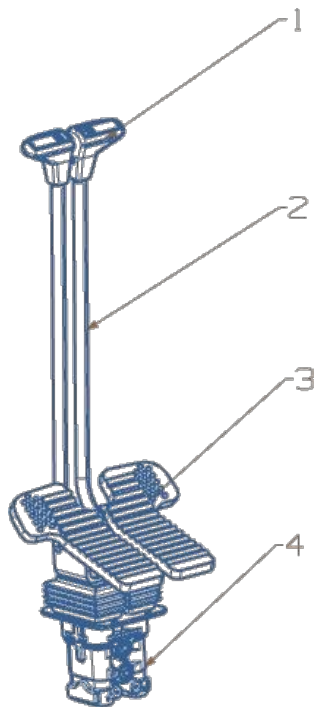
número de serie	Número de pieza N.º de pieza	nombre Nombre de la pieza	Cantidad	Observación
1	LP0108010225	R57-1 (Kubota V2607) Cabina	1	
2	LP0112014450	R57 capó trasero pintado en RAL5017	1	
3	LP0112014452	R57 Contrapeso pintado en RAL7016	1	
4	LP0112014616	R57 Placa inferior del bastidor superior (central)	1	
5	LP0112014617	Placa inferior del bastidor superior del R57 (parte trasera izquierda)	1	
6	LP0112014618	Placa inferior del bastidor superior R57 (izquierda) de plástico	1	
7	LP0112014619	R57 Cubierta del pedal del bastidor superior-1 Plástico	1	
8	LP0115030100	R57 Válvula de pie - Piezas de recambio	1	
9	LP0112014620	R57 Placa de cubierta del pedal del bastidor superior - 2 pulverizadores	1	
10	LP0112014621	R57 placa de cubierta superior del pedal, spray	1	
11	LP0112014622	Placa de montaje de la válvula multivía R57, pulverizada	1	
12	LP0112014623	R57 placa de tapón de botella eléctrica con pulverizador	1	
13	LP0112014624	R57 Soporte de fijación para bidones de aceite amarillo	1	
14	LP0112014625	Placa de cubierta superior del bastidor R57-2 de plástico pulverizado	1	
15	LP0112014451	R57 Capó delantero, pintura en spray - RAL5017	1	
16	LP0115040120	R57 Piezas de repuesto para el depósito de diésel	1	
17	LP0112014626	R57 Placa de cubierta del bastidor superior-1, plástico pulverizado	1	
18	LP0115040123	R57 Piezas de adquisición del depósito hidráulico	1	
19	LP0112014627	Placa inferior del bastidor superior del R57 (parte trasera derecha)	1	
20	LP0112014628	R57 conexión de la placa de cubierta del bastidor superior	1	
21	LP0112014629	Pulverizador del soporte de la excavadora del bastidor superior R57	1	

3.1 Montaje interno de la placa superior



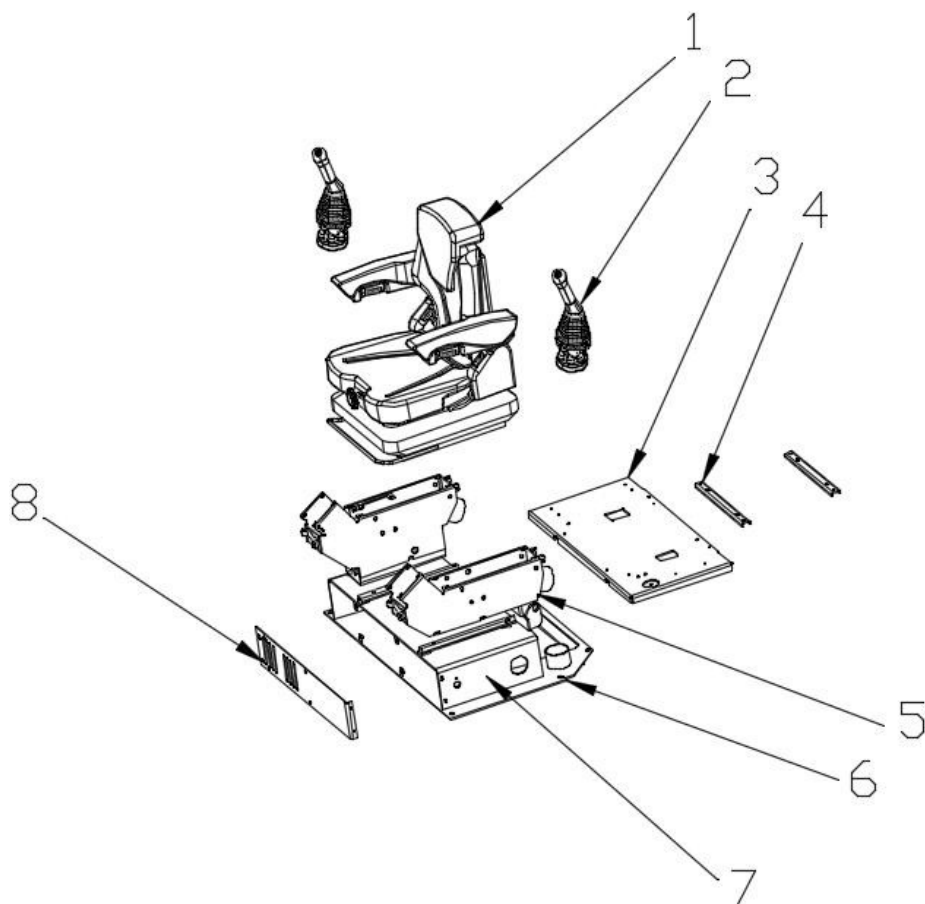
número de serie	número de pieza N.º de pieza	nombre Nombre de la pieza	cantidad Cantidad	Observaciones Observaciones
1	LP0111099713	Piezas de repuesto para hervidor auxiliar R57	1	
2	LP0112014630	R57 pulverización de la placa de aislamiento del bastidor superior	1	
3	LP0112014631	R57 placa de montaje del soporte del filtro de aire, en spray	1	
4	LP0115040129	Piezas de repuesto para la válvula solenoide de suministro de aceite	1	
5	LP0116012713	R57 Piezas de adquisición del soporte neumático del escudo trasero	2	
6	LP0112014632	R57 Soporte de montaje de la válvula de suministro de aceite	1	
7	LP0112014465	R57 placa inferior pulverizada - Lipai negro RAL7016	1	
8	LP0102030013	Piezas de recambio para motor rotativo R57	1	
9	LP0106020569	Adquisición del interruptor principal de la fuente de alimentación del R57	1	
10	LP0106010014	R57 Compra de piezas para baterías	1	
11	LP0106020570	R57 Piezas de recambio para altavoces	1	
12	LP0111080555	R57 Piezas de repuesto para el filtro de aire	1	
13	LP0112014633	Protector de faro R57 de plástico pintado	2	
14	LP0106040116	Adquisición de faros con reborde R57-9	2	
15	LP0112014634	Pulverización del soporte del filtro de aire del R57	1	
16	LP0110010090	Piezas de recambio para botella seca	1	
17	LP0111099674	Piezas de repuesto para el separador de aceite y agua R57	1	
18	LP0112014635	Pulverizador de la placa lateral de aislamiento del bastidor superior del R57	1	
19	LP0112014636	Placa de montaje del separador de aceite y agua R57	1	
20	LP0112014637	R57 Spray para soporte de montaje del filtro de aire	1	
21	LP0107050065	Adquisición de bloque de conexión para depósito hidráulico R57	1	
22	LP0112014638	R57 Soporte de fijación para caldera auxiliar	1	

3.2 Válvula de pie móvil R57



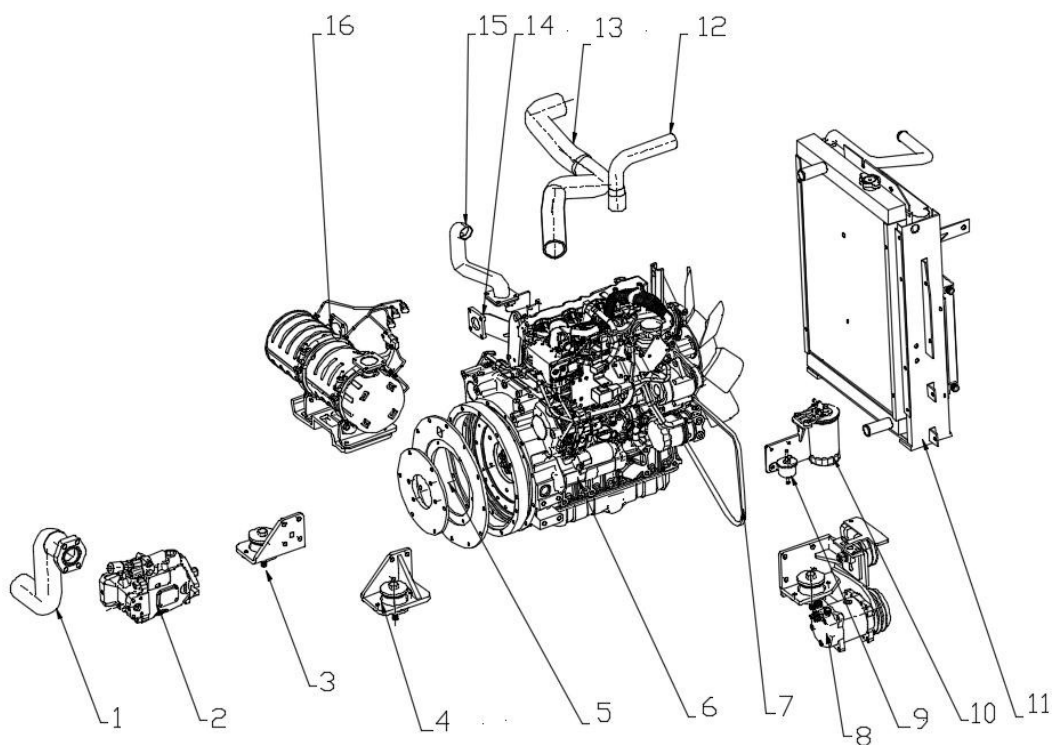
N.º de ref.	N.º de pieza	Nombre Nombre de la pieza	C/CANT.	OBSERVACIONES
1	LP0112014464	Mango de la barra de apoyo (izquierda y derecha)	1	
2	LP0111099664	Bastón	2	
3	LP0115030100	Pedal doble pedales de válvula (izquierdo y derecho)	1	
4	LP0115030100	válvula de pie	1	

3.3 Conjunto del soporte del asiento



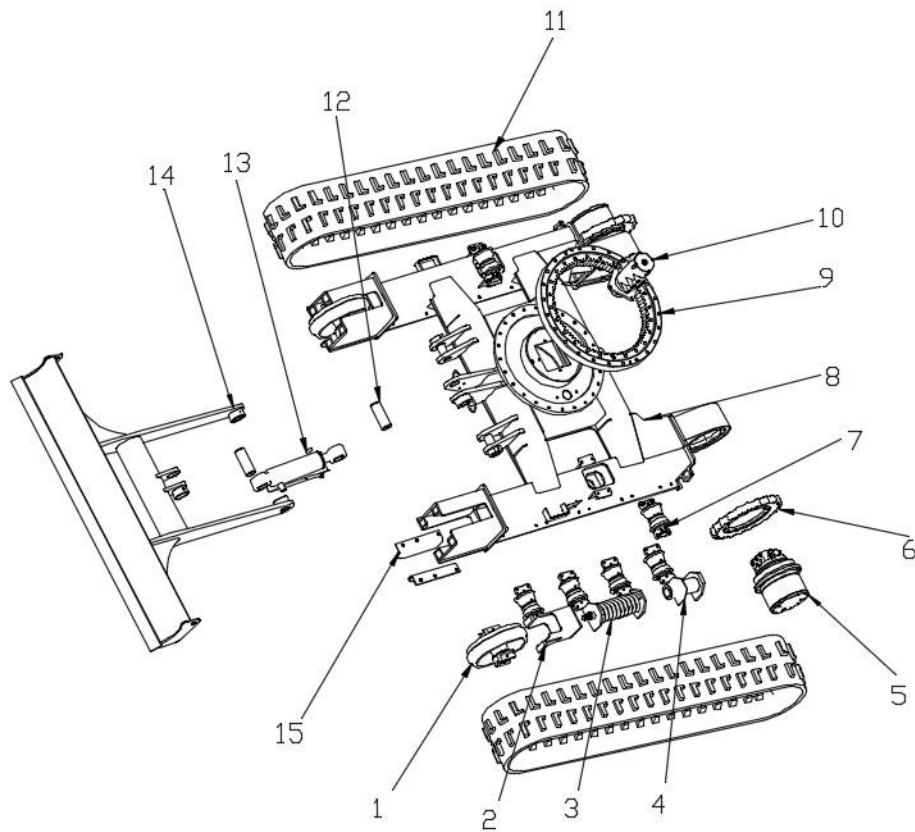
N.º de ref.	N.º de pieza	Nombre de la pieza	Cantidad	OBSERVACIONES
1	LP0108040031	Compra de asiento R57	1	
2	LP0111099672	Manilla R57 (izquierda, derecha) piezas compradas	2	
3	LP0109012585	Placa superior del soporte del asiento R57	1	
4	LP0109012586	Soportes del soporte del asiento R57 placa doblada	2	
5	LP0106040117	Compra de la caja del reposabrazos del R57	1	
6	LP0109012587	Placa base del soporte del asiento R57	1	
7	LP0109012588	Placa de soporte del soporte del asiento R57	1	
8	LP0109012589	Protector inferior del soporte del asiento R57	1	

3.4 Conjunto de alimentación



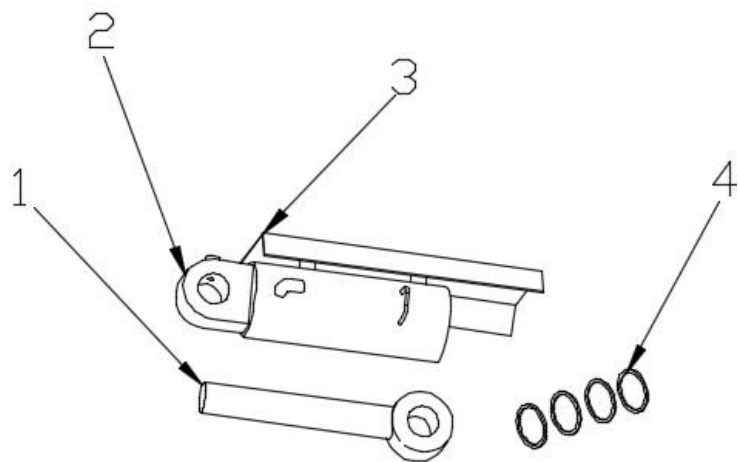
N.º de ref.	N.º de pieza	Nombre de la pieza	Cant.	OBSERVACIONES
1	LP0114010204	tubo de la bomba de émbolo	1	
2	LP0101020016	bomba de pistón	1	
3	LP0112014645	Soporte del motor R57	4	
4	LP0113040064	Almohadilla amortiguadora para excavadora R57	4	
5	LP0102010088	carcasa de campana	1	
6	LP0103020009	Kubota V2607	1	
7	LP0110010068	correa del compresor	1	
8	LP0110010090	compresor	1	
9	LP0111020245	R57 Bomba electrónica de diésel	1	
10	LP011603268	R57 Filtro de diésel	1	
11	LP0110020123	Radiador	1	
12	LP0113040068	tubo de agua superior	1	
13	LP0113040081	R57 Manguera del filtro de aire Kubota	1	
14	LP0114010192	Conexión flexible del silenciador	1	
15	LP0114010193	tubo de escape del silenciador	1	
16	LP0114010191	silenciador	1	

4.1 Conjunto del bastidor inferior



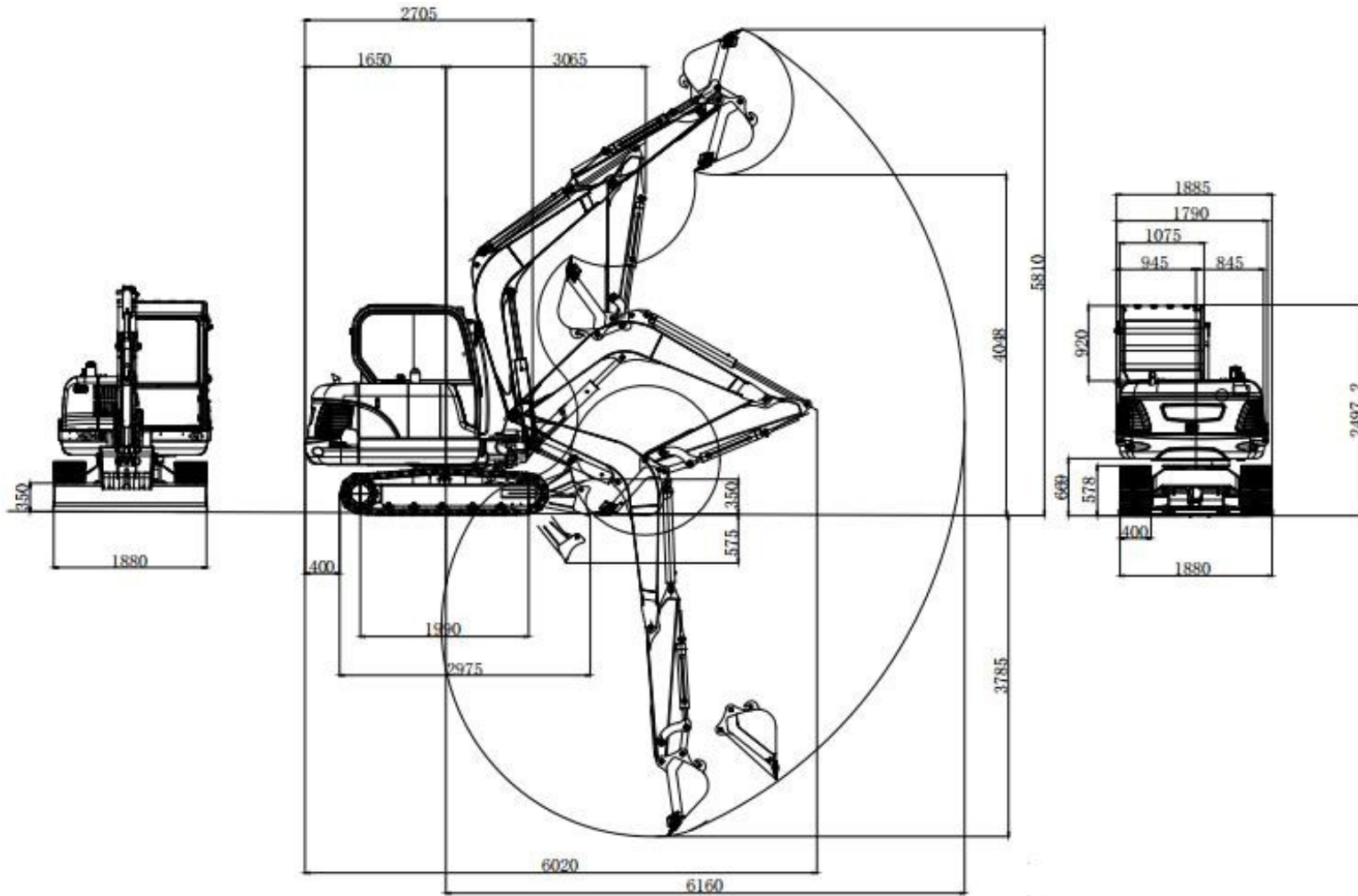
N.º de ref.	N.º de pieza	Nombre de la pieza	cantidad	OBSERVACIONES
1	LP0102070018	R60 Piezas de repuesto para polea loca	2	
2	LP0112014615	los ejes	2	
3	LP0102070020	Piezas de repuesto para el resorte de tensión R57	2	
4	LP0102070021	R57 aprieta el conjunto del cilindro	2	
5	LP0102020028	R55 Motor de desplazamiento Comprar piezas	2	
6	LP0102090020	R57 Piezas de adquisición de la rueda motriz	2	
7	LP0102060010	R55 Piezas de repuesto para rodillos	10	
8	LP0112014465	bastidor inferior	1	
9	LP0102040008	Piezas de repuesto para el soporte giratorio R55	1	
10	LP0102050009	Piezas de repuesto para la junta giratoria central del R55	1	
11	LP0102110024	R57 Oruga de goma	2	
12	LP0107050064	juego de pasadores	1	
13	LP0115010238	R57 Cilindro de excavadora Comprar piezas	1	
14	LP0112014613	hoja de la excavadora	1	
15	LP0112014614	Placa de cadena anticaída con recubrimiento plástico (izquierda y derecha)	2	

4.2 Conjunto del cilindro del bulldozer



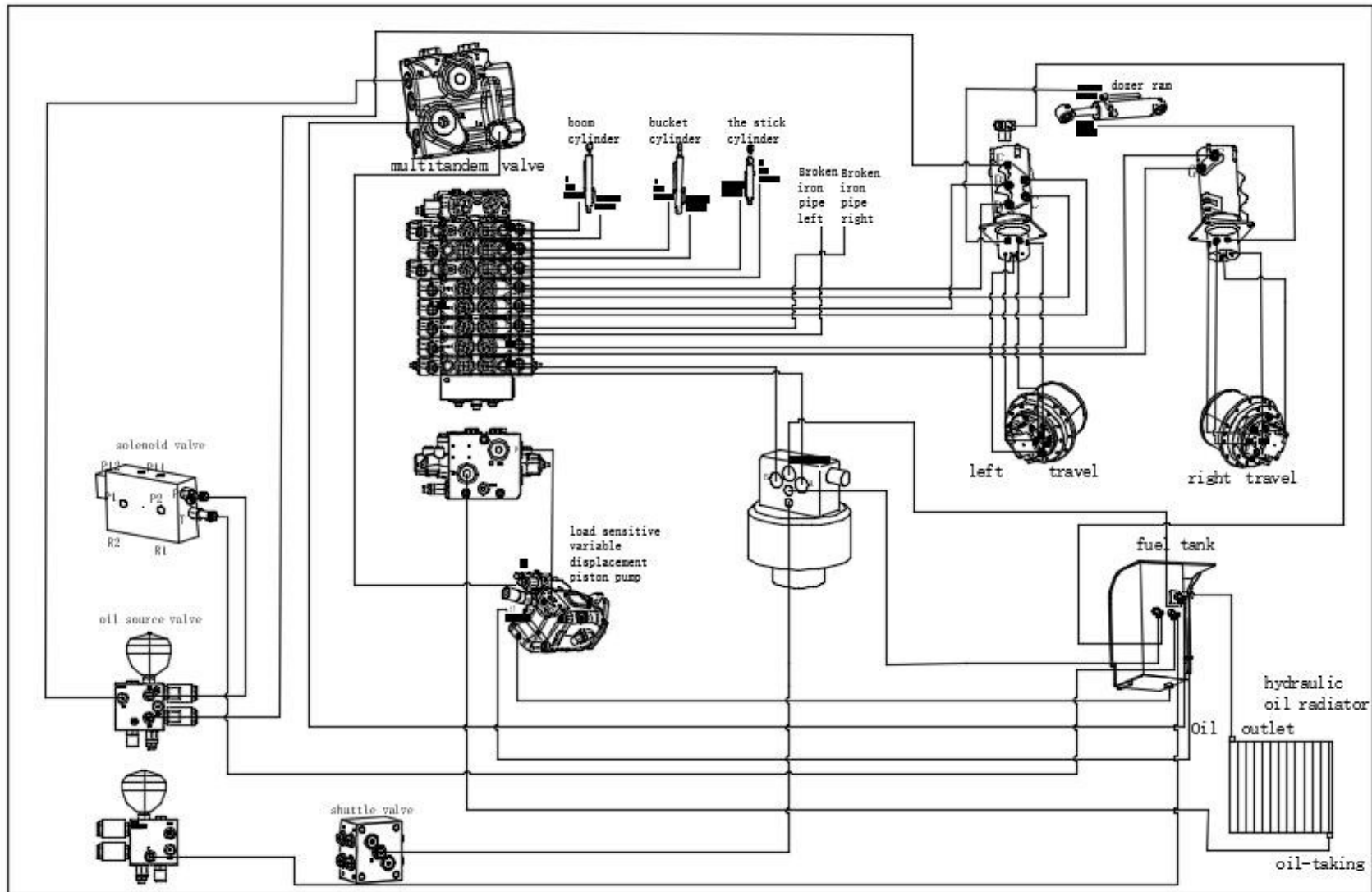
N.º de ref.	N.º de pieza	Nombre de la pieza	cuantía C/U	OBSERVACIONES
	LP0115010238	Cilindro de excavadora R57 Comprar piezas	1	
1	LP0115010260	Paleta de excavadora R57 Adquisición de varillas de cilindro	1	
2	LP0115010261	Pala de excavadora R57 Adquisición de cilindros	1	
3	LP0112014612	Pala de excavadora R57 Pulverización de la protección del cilindro	1	
4	LP0115010265	Junta de cilindro de excavadora R57 Anillo de repuesto	1	

5.1 Diagrama del contorno de la excavadora

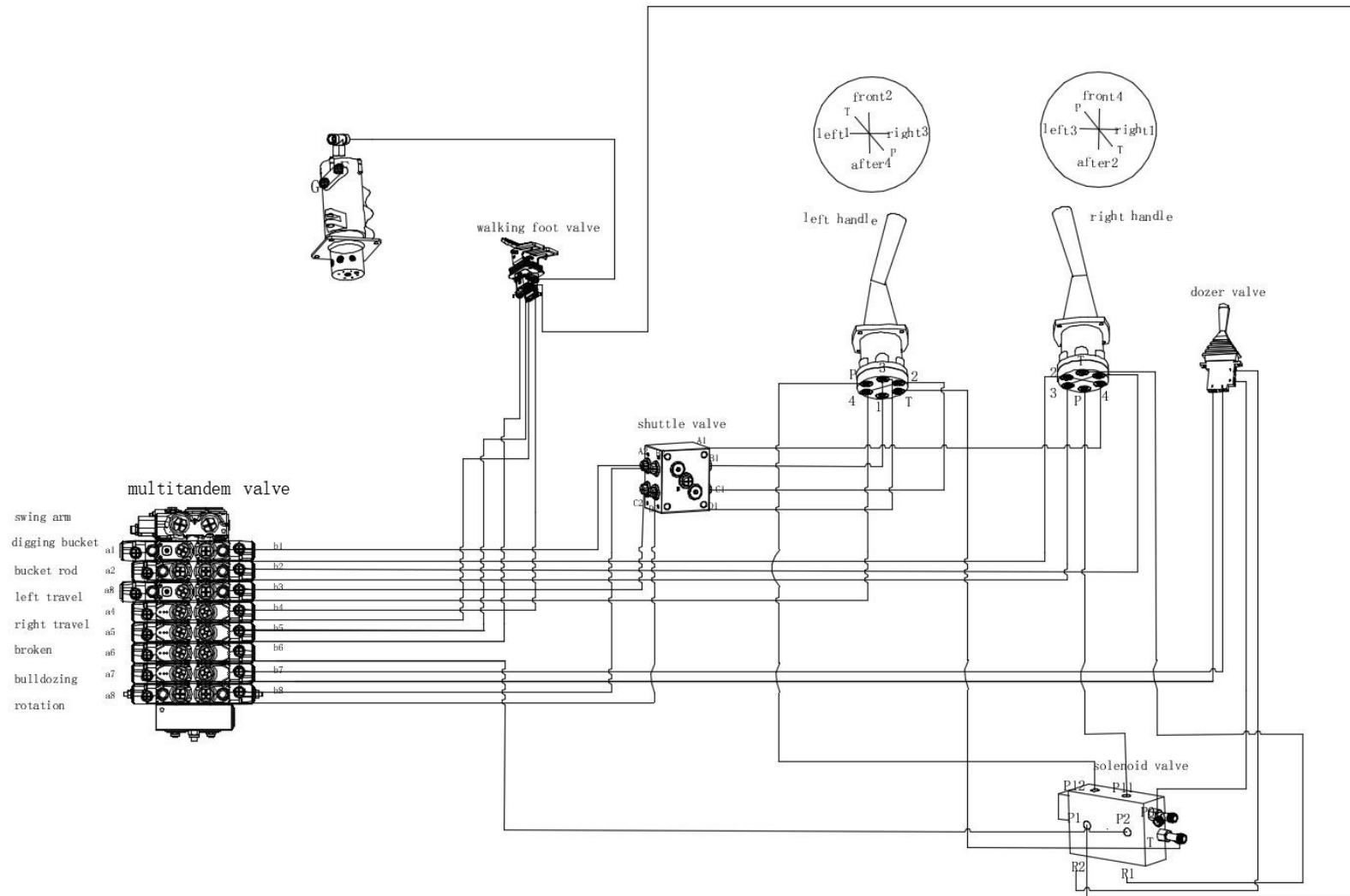


Unidad: mm

5. 2. Esquema hidráulico (circuito principal de ace)

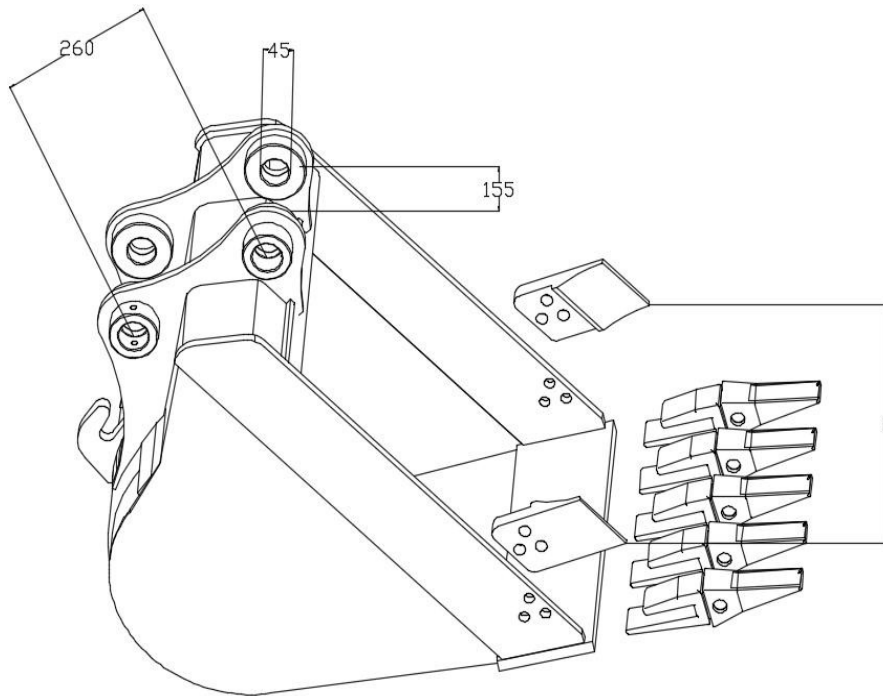


5. 3. Esquema hidráulico (circuito piloto)



6.1 Cuchara (dispositivos de asistencia)

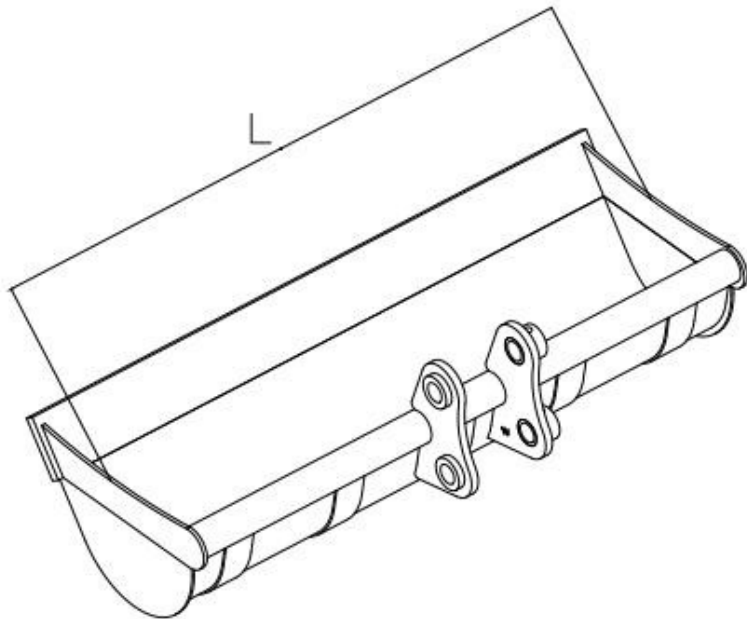
(Dimensiones de instalación: diámetro del eje 45, luz 155, distancia entre ejes 260)



Número de serie	Ancho de la cuchara Tamaño.	N.º de pieza de pieza	Nombre de la pieza
1	L=200 mm	LP0104011623	Cuchara R57-200 Comprar piezas
2	L=300 mm	LP0104011624	Cuchara R57-300 Comprar piezas
3	L=600 mm	LP0104011626	Cuchara R57-600 Comprar piezas
4	L=600 mm	LP0104011625	Cuchara R57-800 Comprar piezas
5	L=1000 mm	LP0104011626	Cuchara R57-1000 Comprar piezas
6	L=1200 mm	LP0104011627	Cuchara R57-1200 Comprar piezas

6.2 Cubeta para lodo (Dispositivos de apoyo)

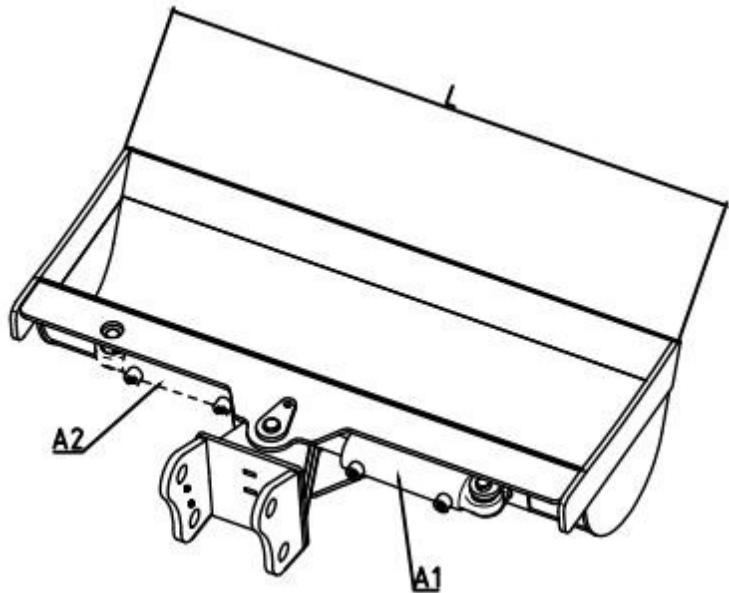
(Dimensiones de instalación: diámetro del eje 45, luz 155, distancia entre ejes 260)



Número de serie	N.º de pieza	Nombre de la pieza
1	LP0104011628	R57 Cubeta para lodo-300 Comprar Piezas
2	LP0104011629	R57 Cubeta para lodo-400 Comprar Piezas
3	LP0104011630	R57 Cubeta para lodo-600 Comprar Piezas
4	LP0104011631	Cubeta para lodo R57-800 Comprar Piezas
5	LP0104011632	Cubeta para lodo R57-1000 Piezas compradas

6.3 Cuchara basculante (Dispositivos de apoyo)

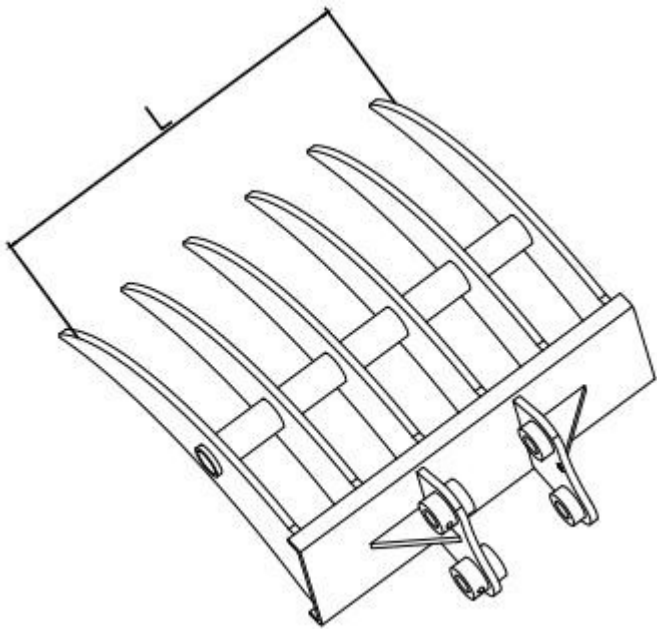
(Dimensiones de instalación: diámetro del eje 45, luz 155, distancia entre ejes 260)



Número de serie	N.º de pieza	Nombre de la pieza
1	LP0104011635	R57 Inclinación de la barra horizontal Cuchara-800 Compra de piezas
2	LP0104011636	R57 Inclinación de la barra horizontal Bucket-1000 Comprar piezas
3	LP0104011637	R57 Inclinación de la barra horizontal Bucket-1200 Comprar piezas
4	LP0104011638	R57 Cuchara basculante de doble cilindro Cuchara-800 Compra de piezas
5	LP0104011639	R57 Cuchara basculante de doble cilindro -1000 comprar piezas
6	LP0104011640	R57 Cuchara basculante de doble cilindro cuchara de 1200 - compra de piezas

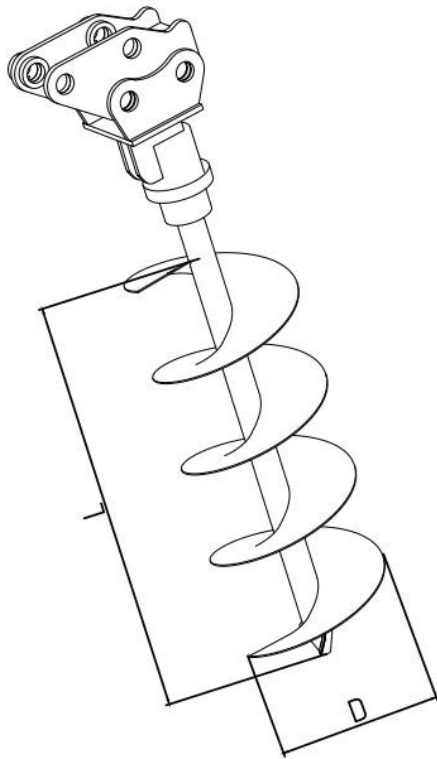
6.4 Rastrillo (dispositivos de ayuda)

(Dimensiones de instalación: diámetro del eje 45, luz 155, distancia entre ejes 260)



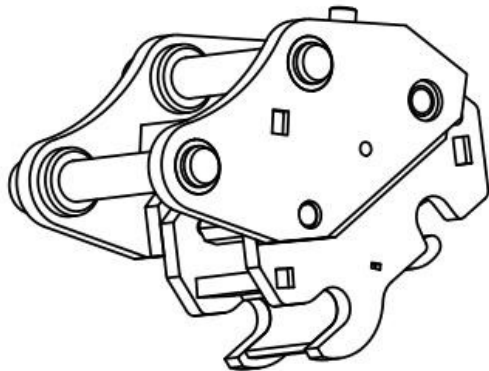
N.º de serie N.º de ref.	Tamaño.	N.º de pieza	Nombre de la pieza
1	L=400 mm	LP0104011641	R57 Rake-400 Comprar piezas
2	L=800 mm	LP0104011642	R57 Rake-800 Comprar piezas
3	L=1000 mm	LP0104011643	R57 Rake-1000 Comprar piezas

6.5 Taladro rotativo (Dispositivos de apoyo)



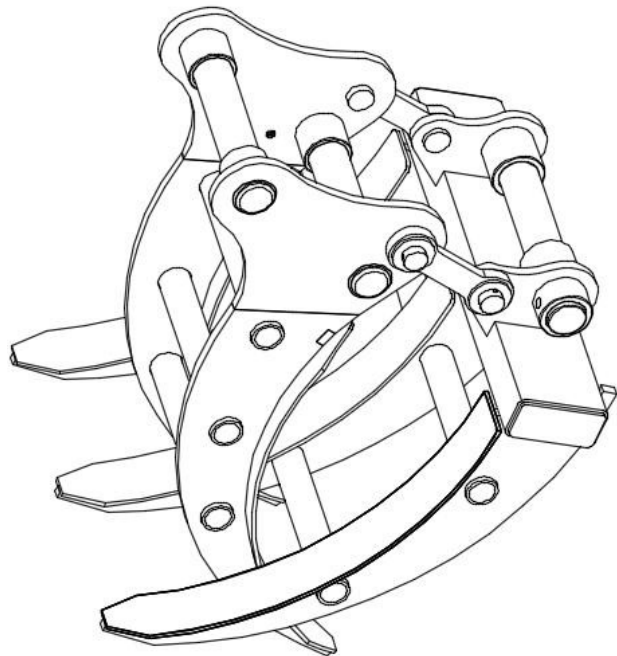
N.º de ref.	Longitud.	Diámetro	N.º de pieza	Nombre de la pieza
1	1000	300	LP0104011648	Taladro rotativo R57 (tipo reductor)-100 <30 \$ piezas compradas
2	1000	400	LP0104011649	Taladro rotativo R57 (tipo reductor) - 100*40 piezas compradas
3	1000	500	LP0104011650	Taladro rotativo R57 (tipo reductor) - 100*50 piezas compradas
4	1000	600	LP0104011651	Taladro rotativo R57 (tipo reductor) - 100*60 piezas compradas
5	1000	800	LP0104011652	Taladro rotativo R57 (tipo reductor) - 100*80 piezas compradas
6	1500	300	LP0104011653	Taladro rotativo R57 (tipo reductor)-150 <30 \$ piezas compradas
7	1500	400	LP0104011654	Taladro rotativo R57 (tipo reductor)-150 <40 \$ piezas compradas
8	1500	500	LP0104011655	Taladro rotativo R57 (tipo reductor)-150 <50 \$ piezas compradas
9	1500	600	LP0104011656	Taladro rotativo R57 (tipo reductor)-150 <60 \$ piezas compradas

6.6 Cambio rápido (dispositivos de apoyo)



N.º de ref.	N.º de pieza	Nombre de la pieza
1	LP0104011645	R57 Pinza de cambio rápido hidráulica Piezas
2	LP0104011646	R57 Cambio rápido hidráulico rotativo Comprar piezas
3	LP0104011647	R57 Cambio rápido de inclinación Comprar piezas

6.7 Agarrar madera (Dispositivos de apoyo)



N.º de ref.	N.º de pieza	Nombre de la pieza
1	LP0104011662	R57 Pinza para madera piezas de aprovisionamiento
2	LP0104011663	R57 Pinza giratoria para madera piezas de repuesto

6.8 Otros accesorios

nombre	N.º de ref.	N.º de pieza	Nombre de la pieza
pantalla cuchara	1	LP0104011633	Cubo de tamiz R57-1-800 Comprar piezas
cuchara para roca cuchara	1	LP0104011634	R57-1 Cuchara para roca reforzada: piezas de repuesto
pluma extensible	1	LP0104011657	R57-1 Brazo de extensión-300 Comprar piezas
	2	LP0104011658	R57-1 Brazo de extensión-500 Comprar piezas
	3	LP0104011659	R57-1 Brazo de extensión-1000 Comprar piezas
Ampliación de vía	1	LP0104011660	R57-1 Ensanchamiento de vía-200 Piezas compradas
	2	LP0104011661	R57-1 Ampliación de vía-300 Piezas adquiridas
tornillo de mariposa	1	LP0104011664	Abrazadera hidráulica tipo pulgar R57-1 Comprar piezas

Otros accesorios	LP0104011665	Martillo triangular R57-1 piezas de repuesto
	LP0104011666	Adquisición de cortacésped R57-1 piezas

	LP0104011667	Adquisición de piezas para cortacésped de cadena R57-1
	LP0104011668	Adquisición de la bomba de combustible R57-1 Piezas
	LP0104011669	R57-1 Tubería de ruptura Adquisición de piezas
	LP0104011670	R57-1 Brazo lateral de excavadora Piezas de compra del dispositivo
	LP0104011671	Piezas de repuesto para el ripper del R57-1
	LP0104011672	R57-1-ISO Conmutador SAE Piezas adquiridas