

# DUMPER

# 5900



Motor Koop 173 Diesel  
EURO 5



**KING-BULL**  
INDUSTRIAL FORCE



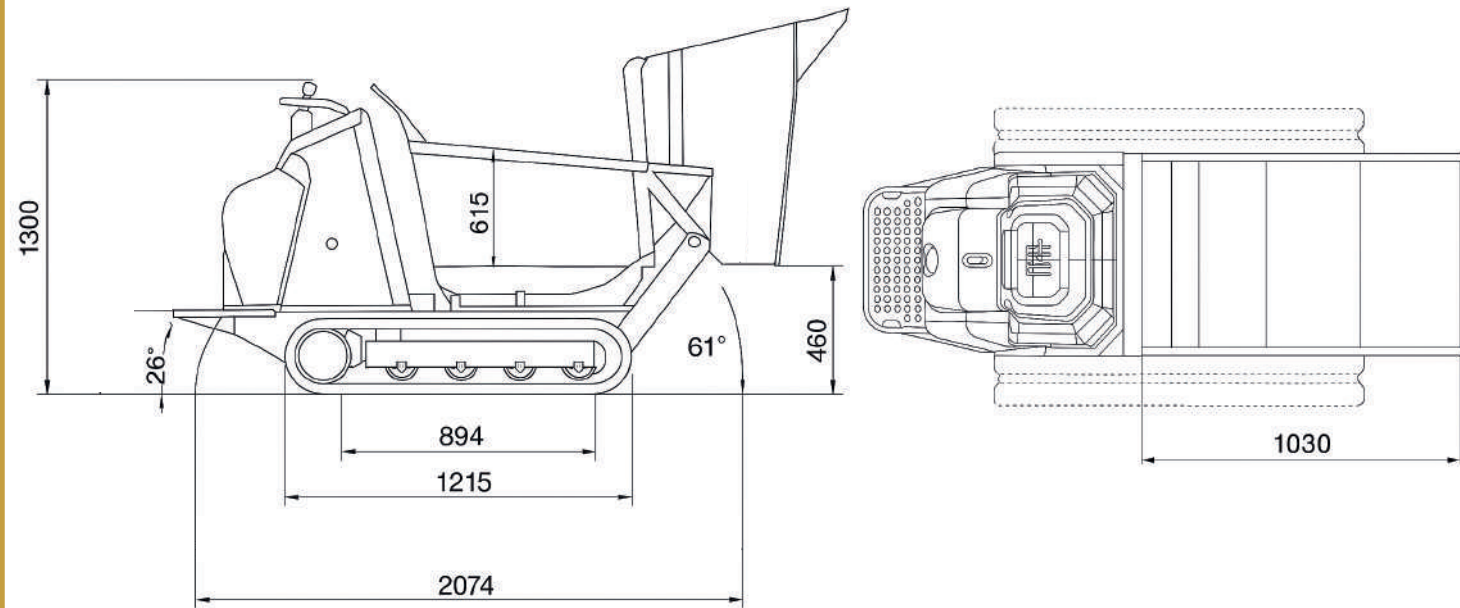
# DUMPER 590D



Motor Koop 173 Diesel  
EURO 5



Capacidad de Carga  
500 KG



## PARÁMETROS

|                                    |                       |                               |                    |
|------------------------------------|-----------------------|-------------------------------|--------------------|
| Motor                              | Motor Koop 173 Euro 5 | Medidas del Contenedor        | 1050*730*730mm     |
| Potencia Motor                     | 6.5Cv / 4.2kw         | Longitud Total (Con Pedal)    | 2050mm             |
| Velocidad de Desplazamiento        | 2.8km/h               | Ancho Total                   | 880mm              |
| Velocidad de Giro                  | 13r/min               | Altura Total                  | 1300mm             |
| Tipo de Combustible                | Diesel                | Capacidad de la Caja de Carga | 200dm <sup>3</sup> |
| Capacidad del Depósito Combustible | 3.6L                  | Distancia Mínima al Suelo     | 110mm              |
| Capacidad del Depósito Hidráulico  | 8.2L                  | Radio de Giro Mínimo          | 1150mm             |
| (Gradabilidad) Máxima Pendiente    | 20°                   | Longitud del Suelo a la Vía   | 900mm              |
| Sistema de Volteo                  | Volquete Hidráulico   | Longitud de la Vía            | 1000mm             |
| Pexo Máximo de Carga               | 500kg                 | Ancho de Vía                  | 520mm              |
| Peso Total                         | 414kg                 |                               |                    |

- King Bull Dumper+ 590D es una Potente Herramienta que puede hacer que los Proyectos de Construcción sean más Fáciles y Eficientes. Lea siempre atentamente el Manual de Instrucciones y utilice la Máquina correctamente para Garantizar la Seguridad y un Rendimiento Óptimo.



EPA EURO 5 CE



KING-BULL  
INDUSTRIAL FORCE

# DUMPER 590D

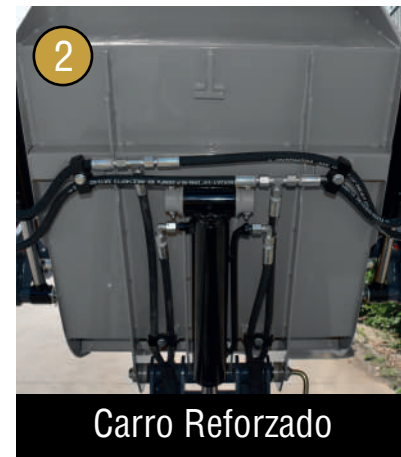


La Máquina Equipada con Motor Koop 173 Euro 5, Desarrollado por Koop Power, Marca Reconocida Internacionalmente por Tecnología Confiable y Durabilidad en Motores Diésel Compactos. Motor Monocilíndrico de Cuatro Tiempos, Refrigerado Por Aire, Ofrece Alto Rendimiento y Bajo Consumo de Combustible. Cumple Normativa de Emisiones Euro 5, Garantizando Operación más Limpia y Eficiente.



Motor Koop

Los Carros están Fabricados con Placas de Acero Gruesas, lo que les Confiere una Alta Capacidad de Carga y los hace Adecuados para el Transporte de Cargas Pesadas en Distancias Cortas. Además, la Posición del Cilindro Hidráulico está diseñada Estratégicamente para Evitar Golpes y Daños durante el uso.



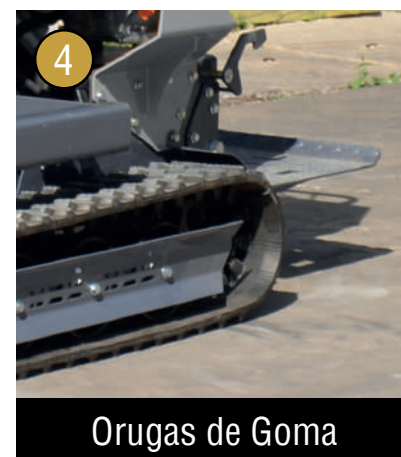
Carro Reforzado

Cómodo y Fácil de Manejar: todas las Palancas de Control están Ubicadas al Alcance de la Mano, Garantizando un Manejo Cómodo y Eficiente. Las Empuñaduras Garantizan la Seguridad y Comodidad. Además, la Operación de Descarga es Rápida y Sencilla Gracias al Diseño de la Tolva; con un Ángulo de Descarga de 40°, todos los Materiales se Pueden Vaciar Fácilmente.



Operación Sencilla

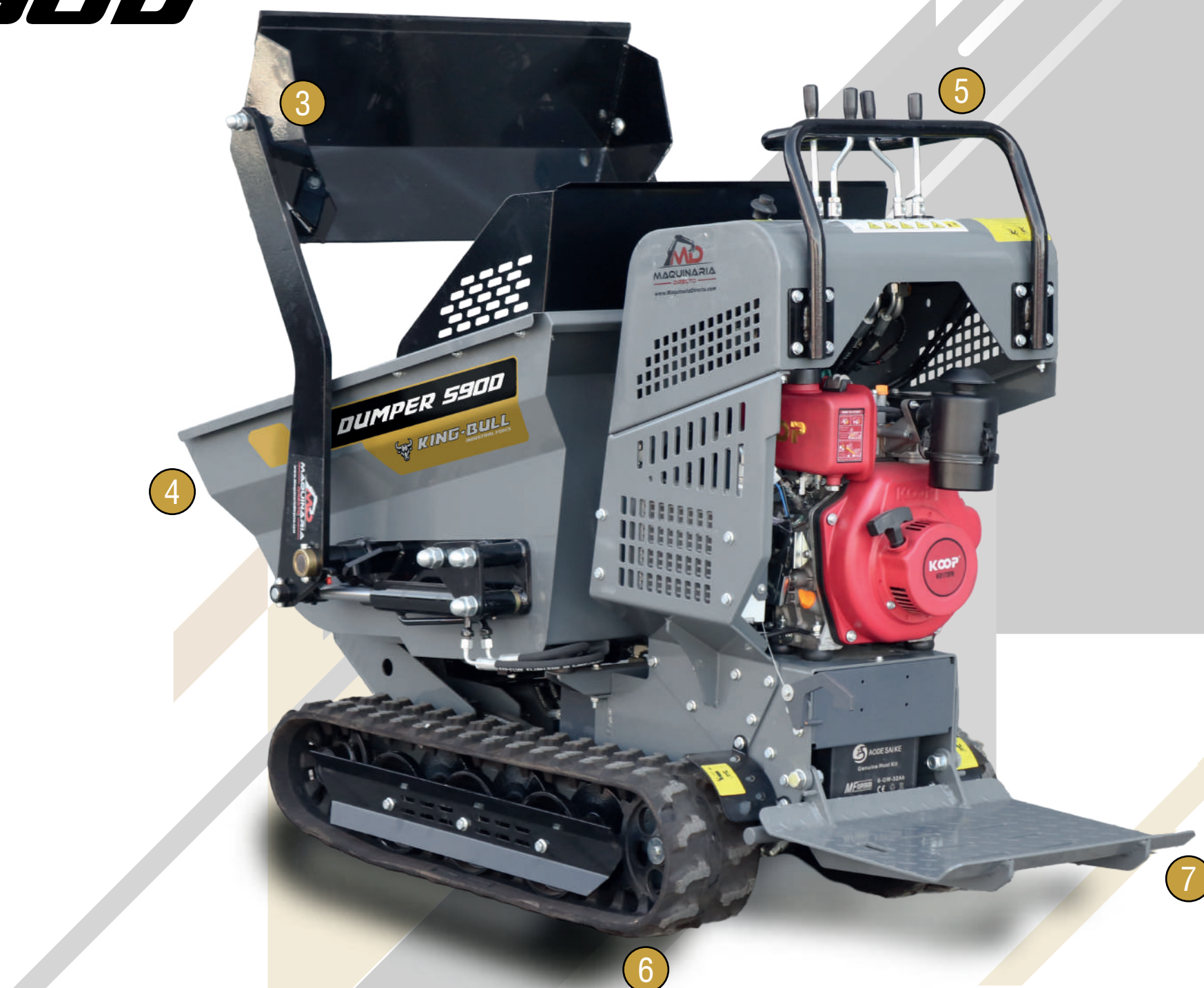
Las Orugas de Goma especialmente fabricadas ofrecen una Excelente Protección para el Suelo, reducen la Vibración y la Fatiga, y minimizan el Riesgo de Hundirse en Terrenos Blandos.



Orugas de Goma

# DUMPER 5900

- 1 Motor Koop
- 2 Nivel de Aceite del Motor
- 3 Pala Hidráulica
- 4 Tolva Hidráulica
- 5 Panel de Control
- 6 Orugas de Goma
- 7 Pedal o Reposapiés



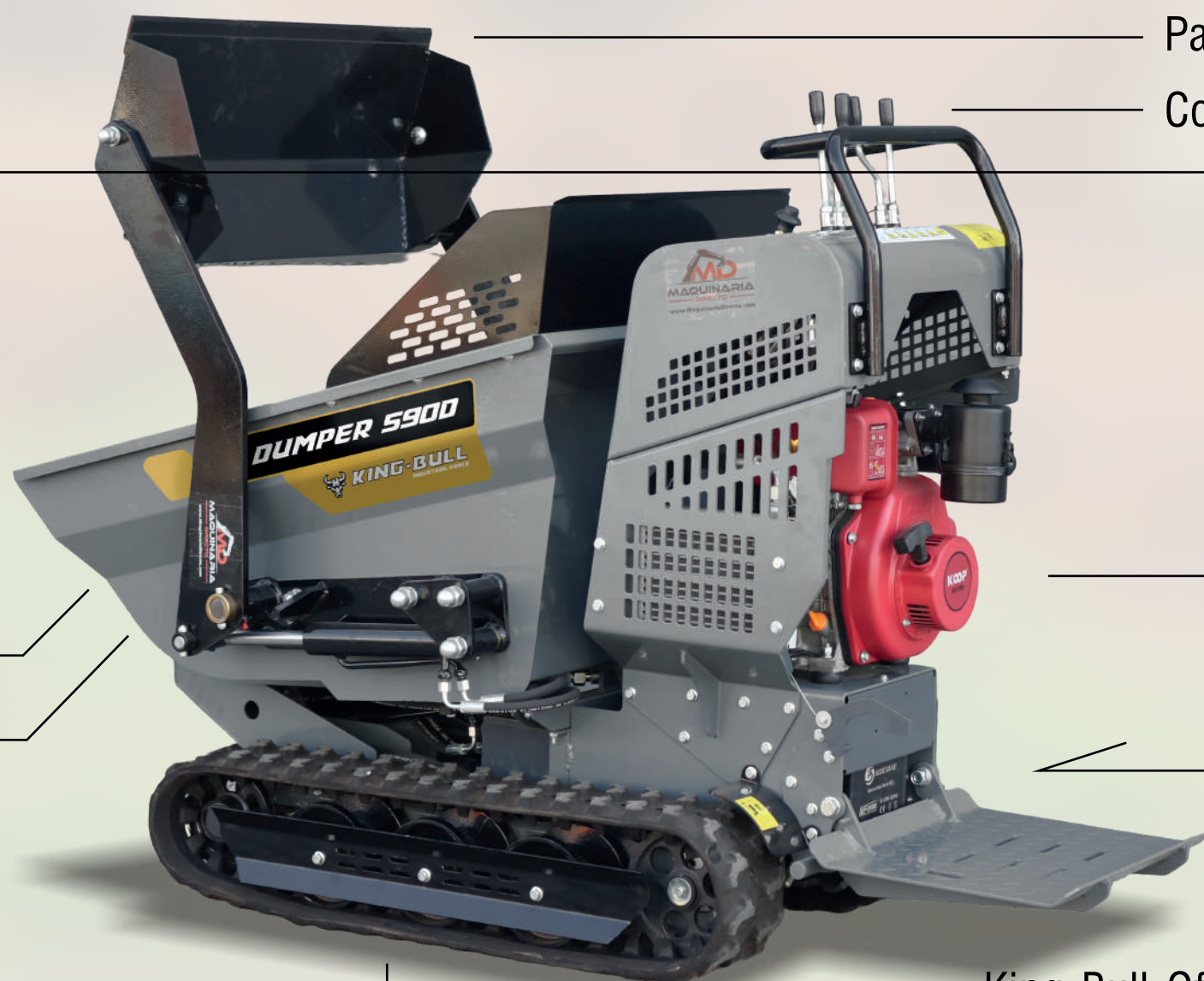
## Motor Koop 173 Diesel Euro 5

Motor Koop 173 Euro 5, Reconocido por Eficiencia, Durabilidad y Bajo Consumo de Combustible. Cumple la Normativa Euro 5, Garantizando un Rendimiento Limpio y Confiable en Aplicaciones Agrícolas, Industriales y de Construcción Ligera. La Cubierta con Gran Abertura Permite un Acceso Rápido y Sencillo a las Principales Zonas de Mantenimiento, lo que Facilita la Realización de Tareas Rutinarias de Forma más Eficiente.



# DUMPER 5900

## Motor Koop Diesel



Pala Hidráulica

Controles y Palancas

Tolva Hidráulica

Cilindro Hidráulico

Orugas de Goma

Reposapiés o Pedal

King Bull Ofrece Dumper y Dumper+ (incluye la plataforma elevadora) tanto en Diesel como Gasolina.

## MOTOR KOOP

EPA EURO 5 CE



6.5Cv / 4.2kw

Koop Diesel

Refrigeración por Aire

Fácil Mantenimiento

Repuestos Disponibles

Más de 40 Años Fabricando

Distribuidor España/ Portugal

[www.maquinariadirecto.com](http://www.maquinariadirecto.com)

[info@maquinariadirecto.com](mailto:info@maquinariadirecto.com)

21610 Huelva

