

# DUMPER+

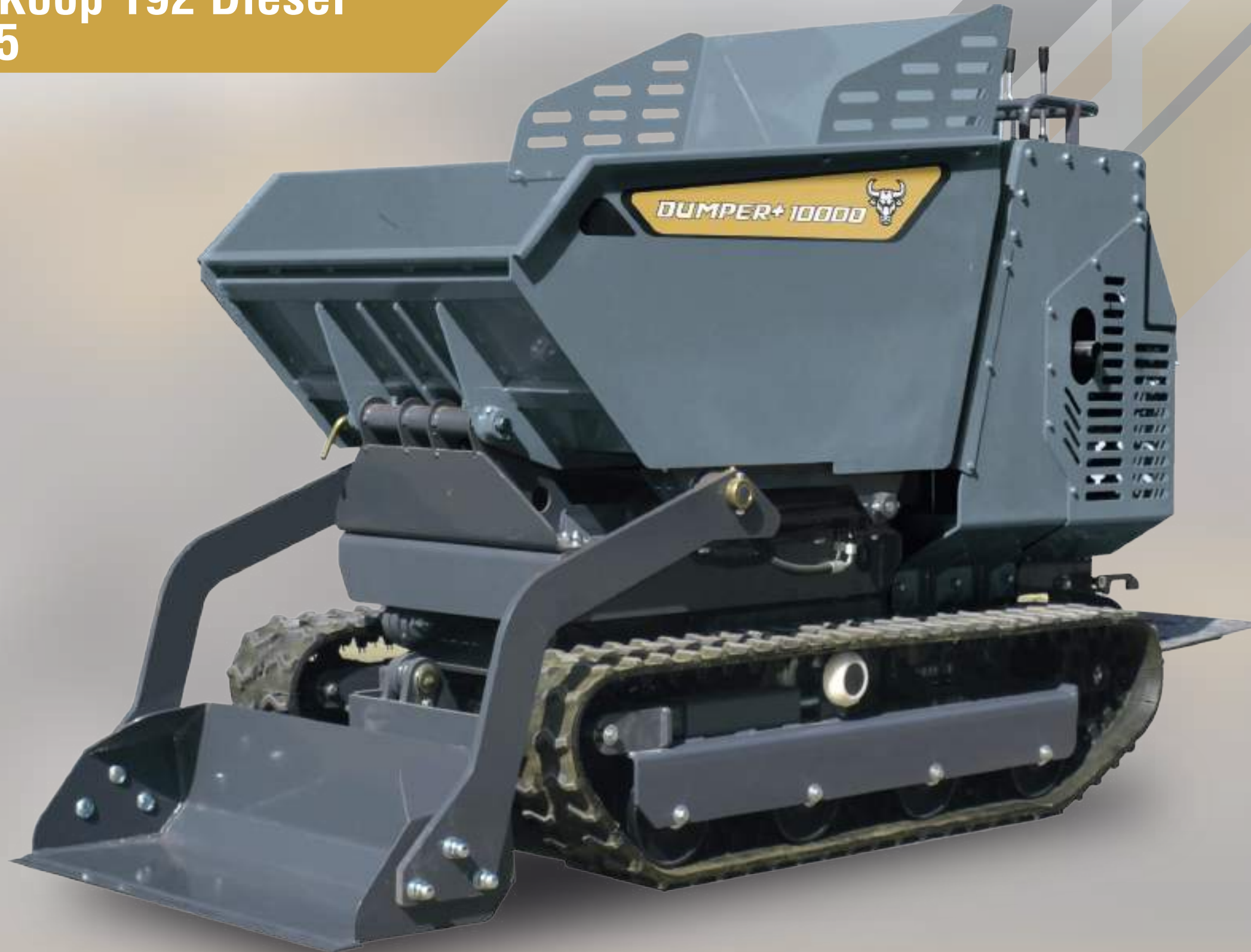
# 10000



Motor Koop 192 Diesel  
EURO 5



**KING-BULL**  
INDUSTRIAL FORCE



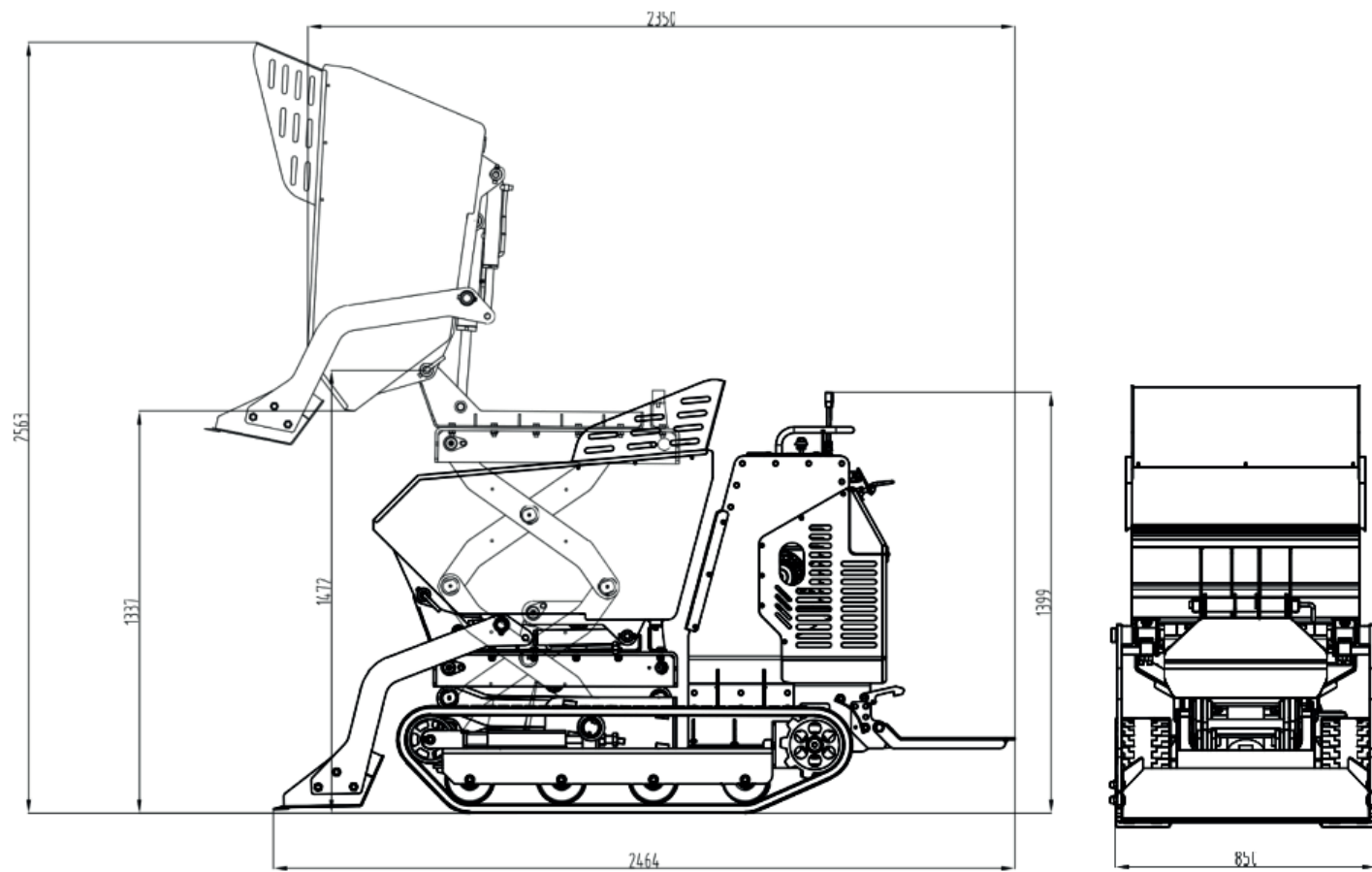
# DUMPER+ 1000D



Motor Koop 192 Diesel  
EURO 5



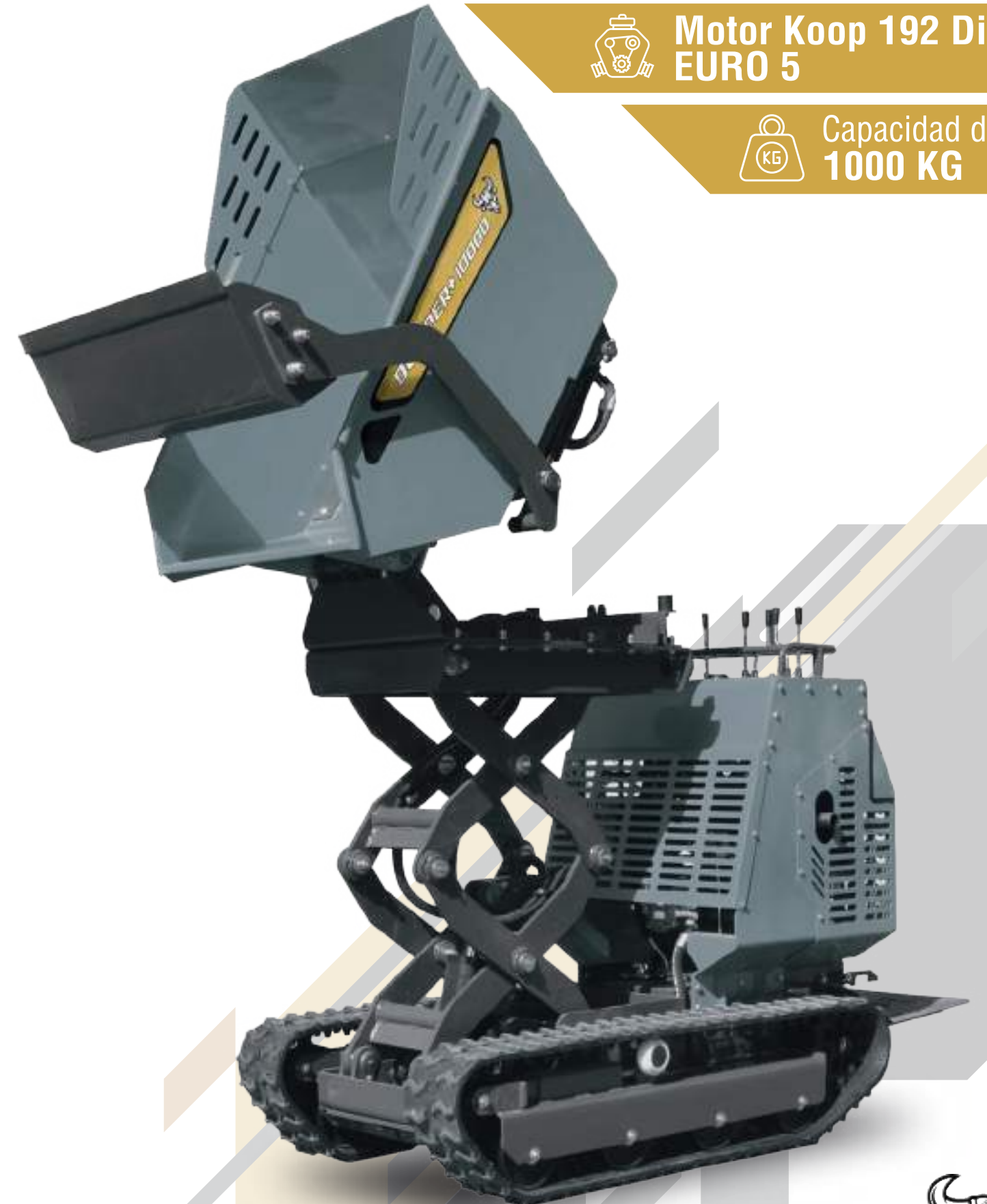
Capacidad de Carga  
1000 KG



## PARÁMETROS

Motor	Koop 192 EURO 5	Medidas del Contenedor	2500(1800)*900*1560mm
Potencia Motor	12Cv / 9kw	Longitud Total (Con Pedal)	2500mm
Velocidad de Rotación (RPM)	3600Rpm	Ancho Total	900mm
Velocidad de Desplazamiento	3km/h	Altura Total	1560mm
Velocidad de Giro	3km/h	Capacidad de la Caja de Carga	290dm <sup>2</sup>
Tipo de Combustible	Diesel	Distancia Mínima al Suelo	110mm
Capacidad del Depósito Combustible	6.5L	Longitud de la Vía	1000mm
(Gradabilidad) Máxima Pendiente	25°	Ancho de Vías	670mm
Pexo Máximo de Carga	1000kg	Ancho de Orugas	300mm
Peso Total	880kg	Sistema de Volteo	Volquete Hidráulico

- King Bull Dumper+ 1000D es una Potente Herramienta que puede hacer que los Proyectos de Construcción sean más Fáciles y Eficientes. Lea siempre atentamente el Manual de Instrucciones y utilice la Máquina correctamente para Garantizar la Seguridad y un Rendimiento Óptimo.



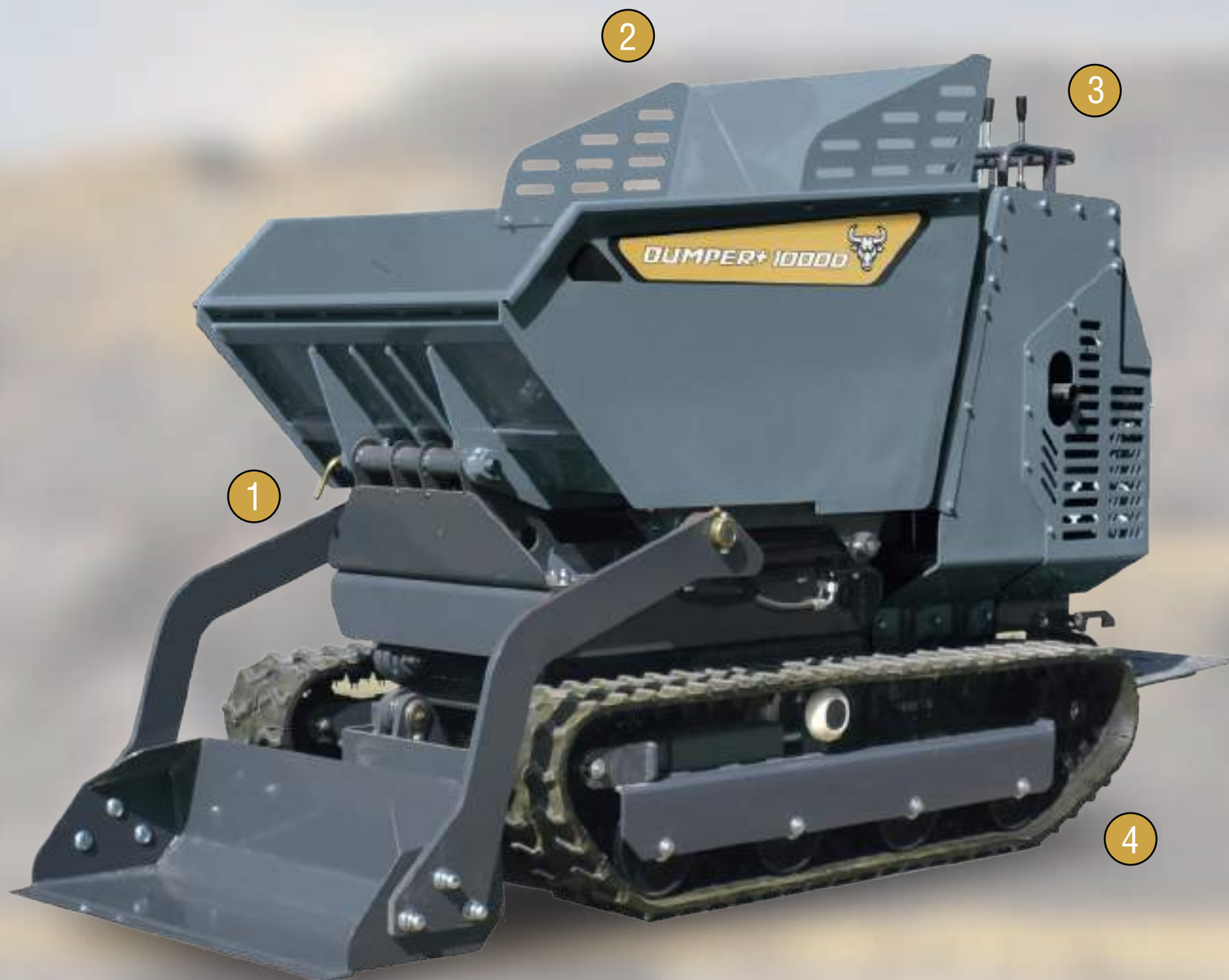
EPA EURO 5 CE



KING-BULL

# DUMPER+ 10000

EPA EURO 5 CE



 **KING BULL**

La **Plataforma Elevadora Hidráulica** Permite Elevar Cargas hasta una Altura Máxima de 1200 mm, facilitando el **Manejo de Materiales en Tareas de Carga, Descarga, Mantenimiento**. Su diseño Robusto y Funcional la hace Ideal para uso en Almacenes, Talleres y entornos Industriales, mejorando la Eficiencia Operativa y reduciendo el Esfuerzo Físico del Operador.



Plataforma Elevadora

Los **Carros** están **Fabricados con Placas de Acero Gruesas**, lo que les Confiere una Alta Capacidad de Carga y los hace Adecuados para el Transporte de Cargas Pesadas en Distancias Cortas. Además, la Posición del Cilindro Hidráulico está diseñada Estratégicamente para Evitar Golpes y Daños durante el uso.



Carro Reforzado

**Cómodo y Fácil de Manejar:** todas las **Palancas de Control** están Ubicadas al Alcance de la **Mano**, Garantizando un Manejo Cómodo y Eficiente. Las Empuñaduras Garantizan la Seguridad y Comodidad. Además, la **Operación de Descarga es Rápida y Sencilla** Gracias al Diseño de la Tolva; con un Ángulo de Descarga de 40°, todos los Materiales se Pueden Vaciar Fácilmente.



Operación Sencilla

Las **Orugas de Goma** especialmente fabricadas ofrecen una Excelente Protección para el Suelo, reducen la Vibración y la Fatiga, y minimizan el Riesgo de Hundirse en Terrenos Blandos.



Orugas de Goma

# DUMPER+ 10000

EPA EURO 5 CE

1 Motor Koop 192 Diesel Euro5

2 Conector de batería

3 Llave de Arranque

4 Pala Hidráulica

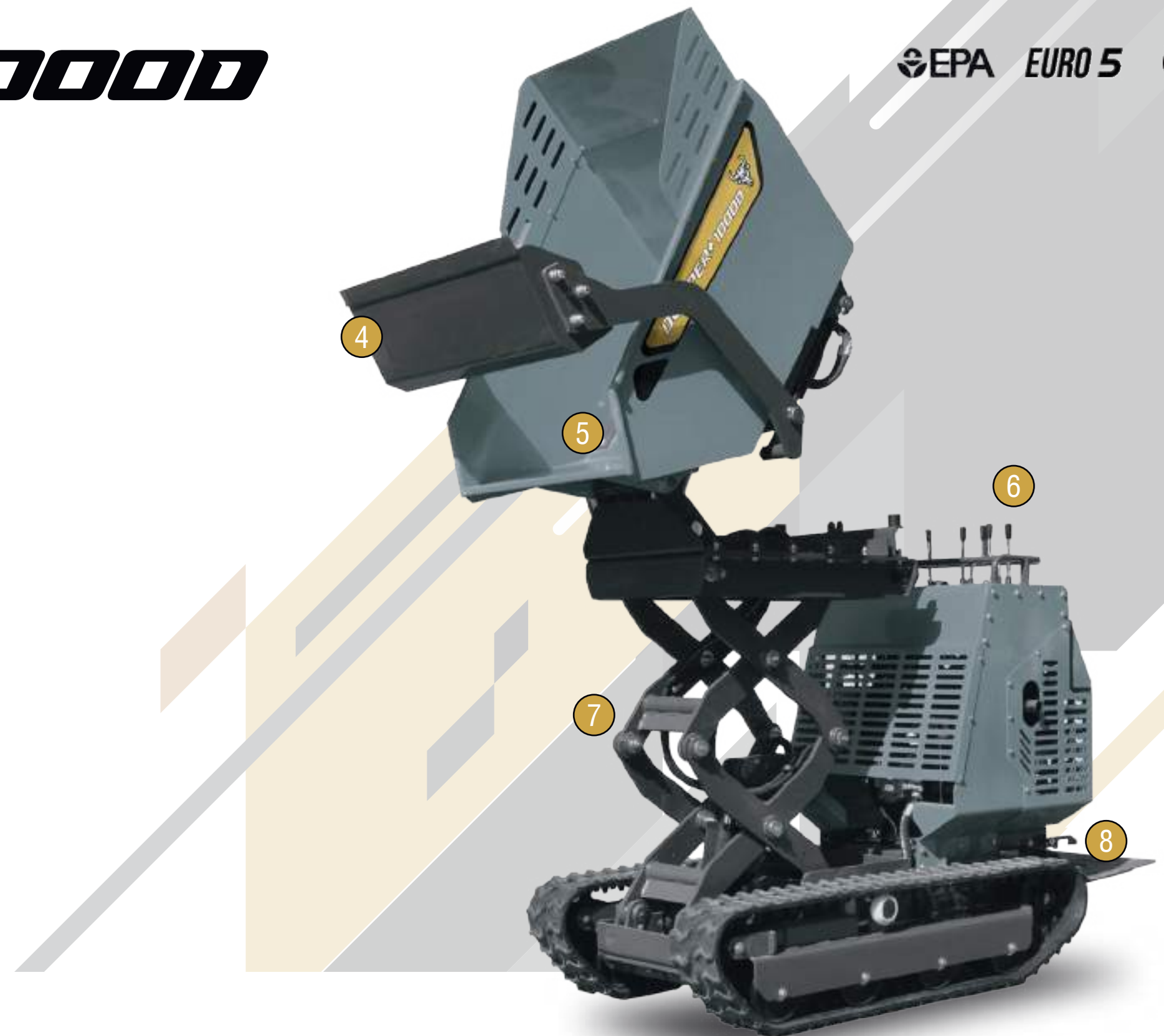
5 Tolla Hidráulica

6 Panel de Control

7 **Plataforma Elevadora**

Funcionamiento tipo Tijera, que Permite Elevar hasta 1200mm las Cargas. Principal diferencia del Dumper Plus.

8 Pedal o Reposapiés



## Motor Koop 192 Diesel Euro 5

Motor Koop 192 Euro 5, Reconocido por Eficiencia, Durabilidad y Bajo Consumo de Combustible. Cumple la Normativa Euro 5, Garantizando un Rendimiento Limpio y Confiable en Aplicaciones Agrícolas, Industriales y de Construcción Ligera.

La Trampilla con Gran Abertura Permite un Acceso Rápido y Sencillo a las Principales Zonas de Mantenimiento, lo que Facilita la Realización de Tareas Rutinarias de Forma más Eficiente.



# DUMPER+ 10000

Controles y Palancas

Motor Koop 192 Diesel



Reposapiés o Pedal

Orugas de Goma



Tolva Hidráulica

Plataforma Elevadora



Pala Hidráulica

Una Gran Opción de Dampers Está Disponible. Consulta con tu Distribuidor para Revisar el Catálogo.

## MOTOR KOOP 192

EPA EURO 5 CE



- 12Cv/ 9kw
- 4 Tiempos Diesel
- Arranque Eléctrico

- Fácil Mantenimiento
- Repuestos Disponibles
- Más de 40 Años Fabricando

Distribuidor España/ Portugal

[www.maquinariadirecto.com](http://www.maquinariadirecto.com)  
[info@maquinariadirecto.com](mailto:info@maquinariadirecto.com)  
21610 Huelva

