

# DUMPER+

# 5900



Motor Koop 173 Diesel  
EURO 5



**KING-BULL**  
INDUSTRIAL FORCE



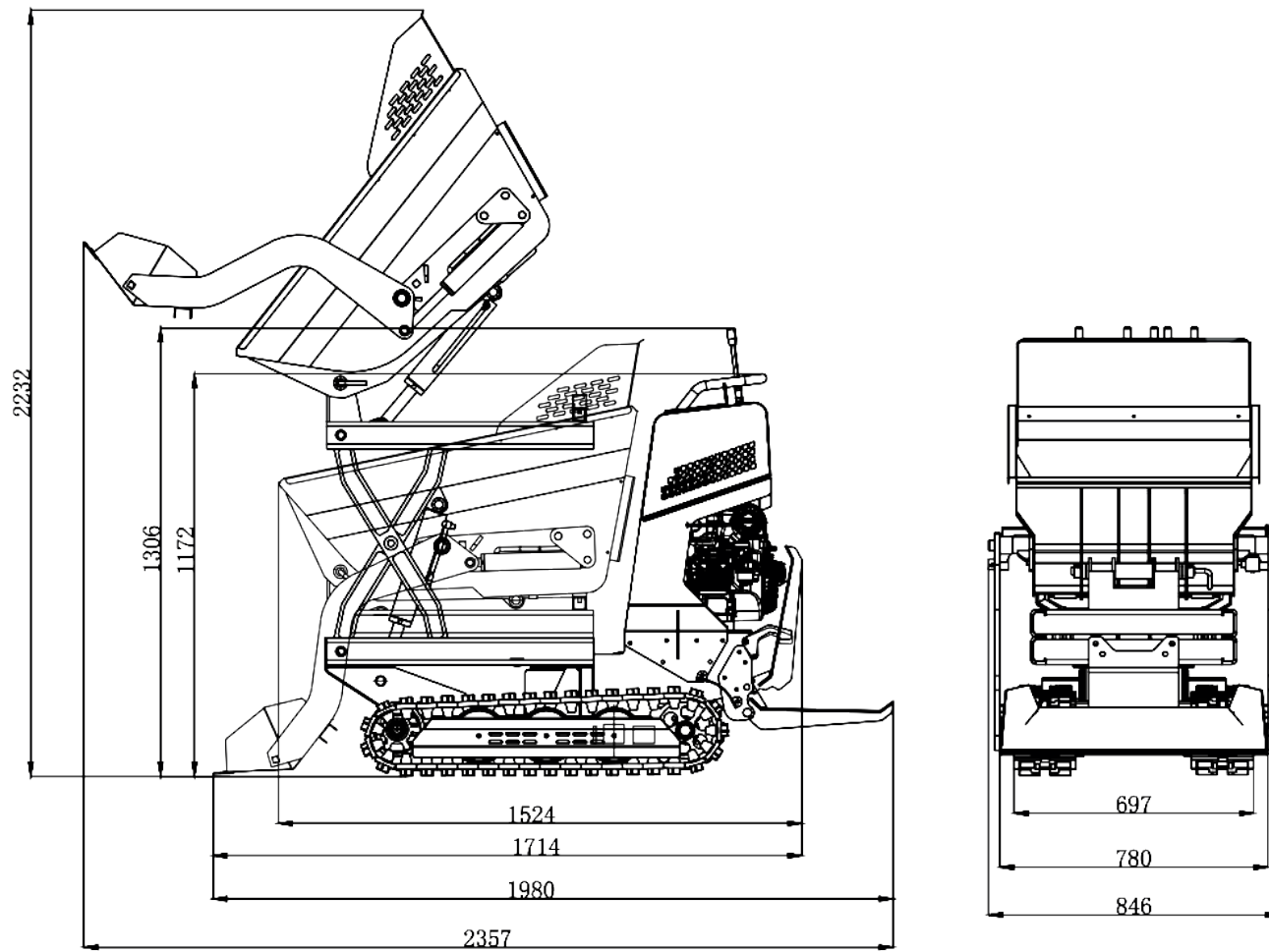
# DUMPER+ 590D



Motor Koop 173 Diesel  
EURO 5



Capacidad de Carga  
500 KG



## PARÁMETROS

Motor	Motor Koop 173 Euro 5	Medidas del Contenedor	1050*730*730mm
Potencia Motor	6.5Cv / 4.2kw	Longitud Total (Con Pedal)	2050mm
Velocidad de Desplazamiento	2.8km/h	Ancho Total	880mm
Velocidad de Giro	13r/min	Altura Total	1300mm
Tipo de Combustible	Diesel	Capacidad de la Caja de Carga	200dm <sup>3</sup>
Capacidad del Depósito Combustible	3.6L	Distancia Mínima al Suelo	110mm
Capacidad del Depósito Hidráulico	8.2L	Radio de Giro Mínimo	1150mm
(Gradabilidad) Máxima Pendiente	20°	Longitud del Suelo a la Vía	900mm
Sistema de Volteo	Volquete Hidráulico	Longitud de la Vía	1000mm
Pexo Máximo de Carga	500kg	Ancho de Vía	520mm
Peso Total	414kg		

- King Bull Dumper+ 590D es una Potente Herramienta que puede hacer que los Proyectos de Construcción sean más Fáciles y Eficientes. Lea siempre atentamente el Manual de Instrucciones y utilice la Máquina correctamente para Garantizar la Seguridad y un Rendimiento Óptimo.

EPA EURO 5 CE



KING-BULL  
INDUSTRIAL FORCE

# DUMPER+ 5900

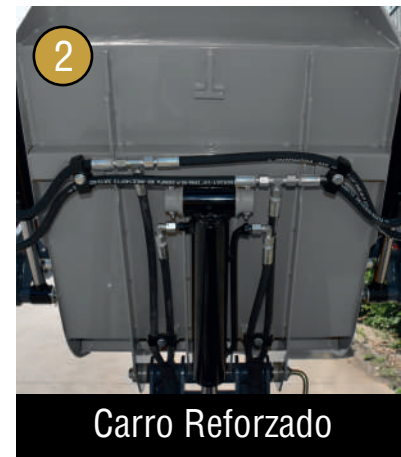


La **Plataforma Elevadora Hidráulica** Permite Elevar Cargas hasta una Altura Máxima de 1200 mm, facilitando el **Manejo de Materiales en Tareas de Carga, Descarga, Mantenimiento**. Su diseño Robusto y Funcional la hace Ideal para uso en Almacenes, Talleres y entornos Industriales, mejorando la Eficiencia Operativa y reduciendo el Esfuerzo Físico del Operador.



Plataforma Elevadora

Los **Carros** están **Fabricados con Placas de Acero Gruesas**, lo que les Confiere una Alta Capacidad de Carga y los hace Adecuados para el Transporte de Cargas Pesadas en Distancias Cortas. Además, la Posición del Cilindro Hidráulico está diseñada Estratégicamente para Evitar Golpes y Daños durante el uso.



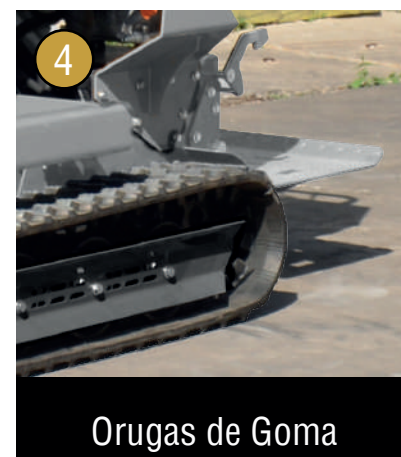
Carro Reforzado

**Cómodo y Fácil de Manejar:** todas las **Palancas de Control** están Ubicadas al Alcance de la **Mano**, Garantizando un Manejo Cómodo y Eficiente. Las **Empuñaduras** Garantizan la Seguridad y Comodidad. Además, la **Operación de Descarga es Rápida y Sencilla** Gracias al Diseño de la Tolva; con un Ángulo de Descarga de 40°, todos los Materiales se Pueden Vaciar Fácilmente.



Operación Sencilla

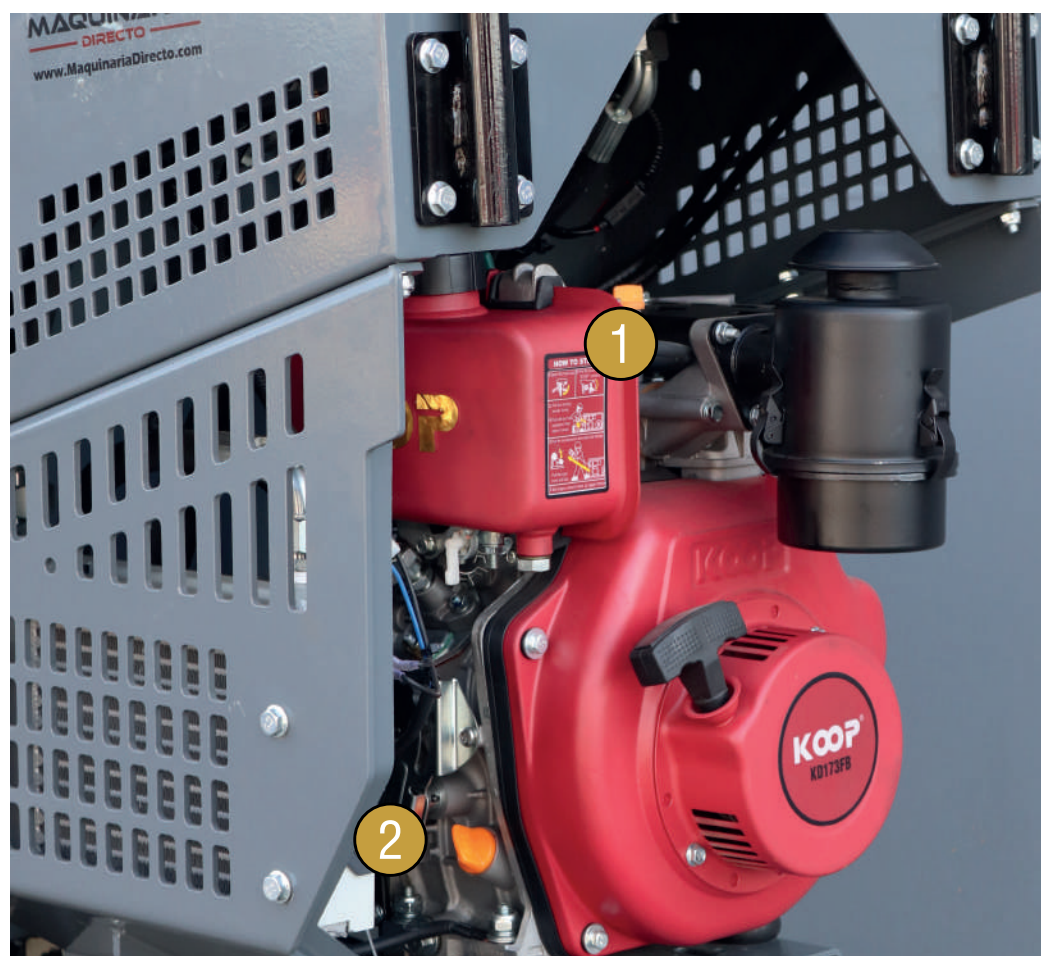
Las **Orugas de Goma** especialmente fabricadas ofrecen una Excelente Protección para el Suelo, reducen la Vibración y la Fatiga, y minimizan el Riesgo de Hundirse en Terrenos Blandos.



Orugas de Goma

# DUMPER+ 590D

- 1 Depósito de Combustible
- 2 Filtro de Aire
- 3 Pala Hidráulica
- 4 Tolva Hidráulica
- 5 Panel de Control
- 6 **Plataforma Elevadora**  
Funcionamiento tipo Tijera, que Permite Elevar hasta 1200mm las Cargas. Principal diferencia del Dumper Plus.
- 7 Pedal o Reposapiés



## Motor Koop 173 Diesel Euro 5

Motor Koop 173 Euro 5, Reconocido por Eficiencia, Durabilidad y Bajo Consumo de Combustible. Cumple la Normativa Euro 5, Garantizando un Rendimiento Limpio y Confiable en Aplicaciones Agrícolas, Industriales y de Construcción Ligera. La Cubierta con Gran Abertura Permite un Acceso Rápido y Sencillo a las Principales Zonas de Mantenimiento, lo que Facilita la Realización de Tareas Rutinarias de Forma más Eficiente.



# DUMPER+ 590D

Tolva Hidráulica  
Pala Hidráulica

Cilindro Hidráulico

Plataforma Elevadora



Orugas de Goma



Controles y Palancas

Motor Koop Diesel



Reposapiés o Pedal

King Bull Ofrece Dumper y Dumper+ (incluye la plataforma elevadora) tanto en Diesel como Gasolina.

## MOTOR KOOP

EPA EURO 5 CE



6.5Cv / 4.2kw

Koop Diesel

Refrigeración por Aire

Fácil Mantenimiento

Repuestos Disponibles

Más de 40 Años Fabricando

Distribuidor España/ Portugal

[www.maquinariadirecto.com](http://www.maquinariadirecto.com)

[info@maquinariadirecto.com](mailto:info@maquinariadirecto.com)

21610 Huelva

**MD**  
MAQUINARIA  
DIRECTO