

**EXCALIBUR**

**KB18**



**KING-BULL**  
INDUSTRIAL FORCE



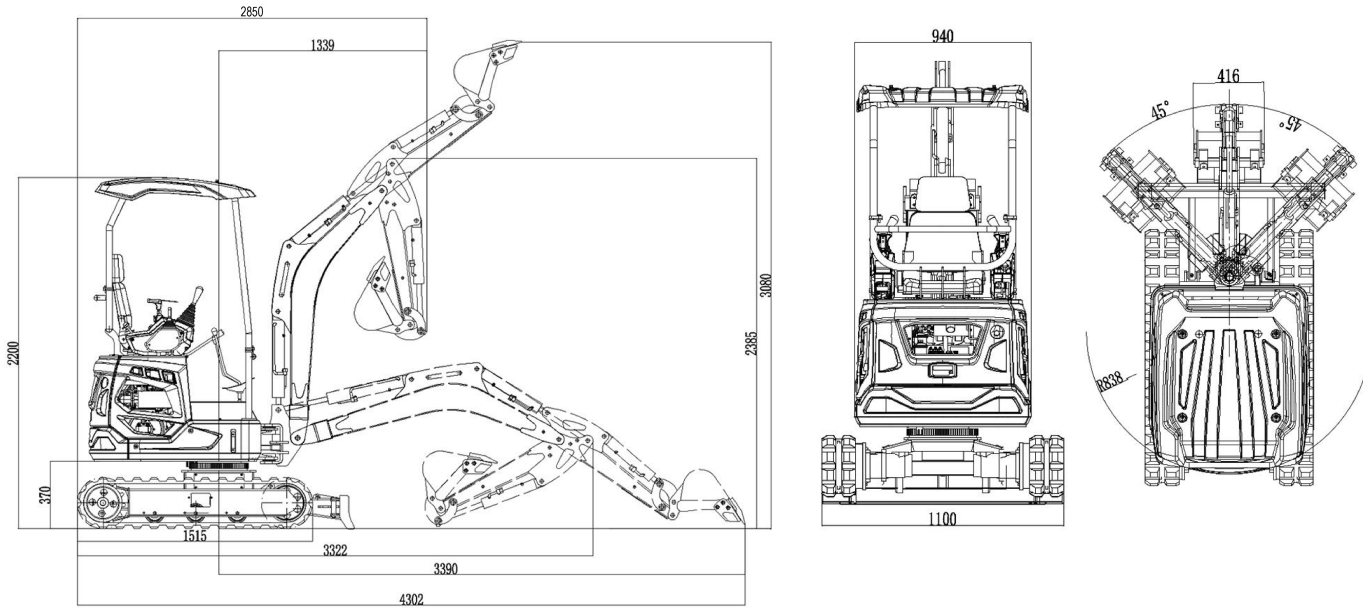
# EXCALIBUR KB18



Motor  
Laidong 385 Diesel



Peso Operativo  
**1800 KG**



## PARÁMETROS

Potencia Motor	25Cv / 18.8kw	Longitud Total (con brazo retraído)	2850mm
Presión del hidráulico	20mpa / 200 Bar	Ancho Total	1100mm
Litros por Minuto	22L/Min	Altura Total (Asiento)	1535mm
Velocidad de Desplazamiento	3.0km/h	Altura Total (Cochera)	2200mm
Velocidad de Giro	12r/min	Distancia al Suelo del Contrapeso	380mm
Capacidad de la Cuchara	0.04m <sup>3</sup>	Longitud de la Vía	1800mm
Capacidad del Depósito Diesel	10.2L	Ancho de Vía	230mm
Capacidad del Depósito Hidráulico	16L	(Gradabilidad) Máxima Pendiente	40°
Presión Sobre el Suelo	30kpa	Peso Operativo	1800kg
Fuerza de Excavación del Brazo	6.9kn		

- Excalibur KB18 es una potente herramienta que puede hacer que los proyectos de construcción sean más fáciles y eficientes. Lea siempre atentamente el Manual de Instrucciones y utilice la máquina correctamente para garantizar la Seguridad y un Rendimiento Óptimo.
- Una medida de seguridad clave que hay que recordar es llevar puesto siempre el Cinturón de Seguridad durante el Trabajo, a menos que la máquina tenga una especificación de techo blando. Este sencillo paso puede Evitar Lesiones Graves si se produce un accidente, Seguir Estas Directrices puede garantizar un proyecto de construcción exitoso y sin problemas.



EPA EURO 5 CE



# EXCALIBUR

# KB18

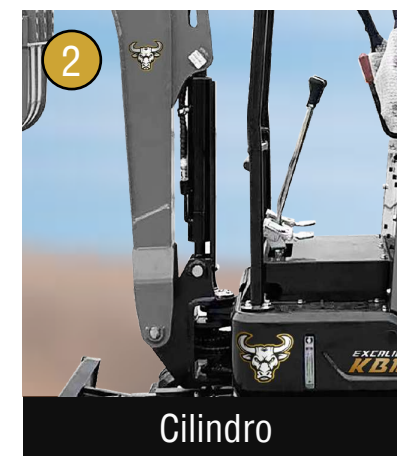


Techo de Cuatro Patas Desmontable para Facilitar la Entrada y la Salida en Espacios estrechos, haciendo que sea una Máquina Más Flexible.



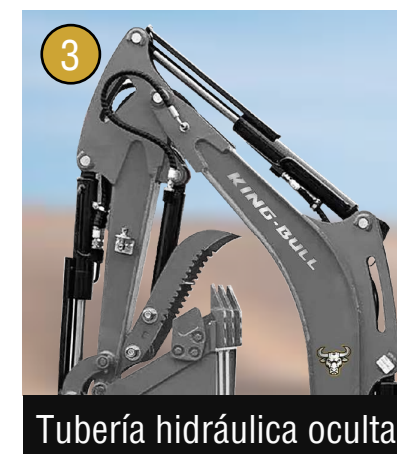
Techo desmontable

Gracias al Nuevo Diseño de 2025 el Cilindro de la Pluma se encuentra en la parte Posterior de la misma, lo que puede asegurar que el Antebrazo no Choque con el Cilindro de la pluma cuando se trabaja, aumentando así la Vida Útil del Cilindro.



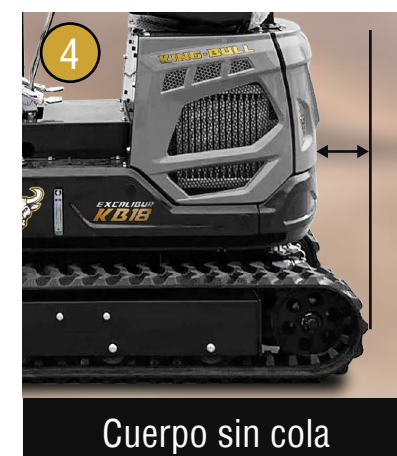
Cilindro

El Diseño del Cilindro de Aceite Superior no sólo puede aumentar la fuerza de excavación, sino que también Tiene una Tubería de Aceite Oculta, lo que hace que la apariencia sea más ordenada. El diseño de la tubería de aceite incorporada Evita en Gran Medida el Daño de la Exposición al Exterior, lo que puede prolongar su vida útil.



Tubería hidráulica oculta

El Cuerpo de la Máquina Tiene un Diseño Pequeño y Sin Cola, que No Excede la Oruga. Puede Girar y Operar en Espacios Pequeños.



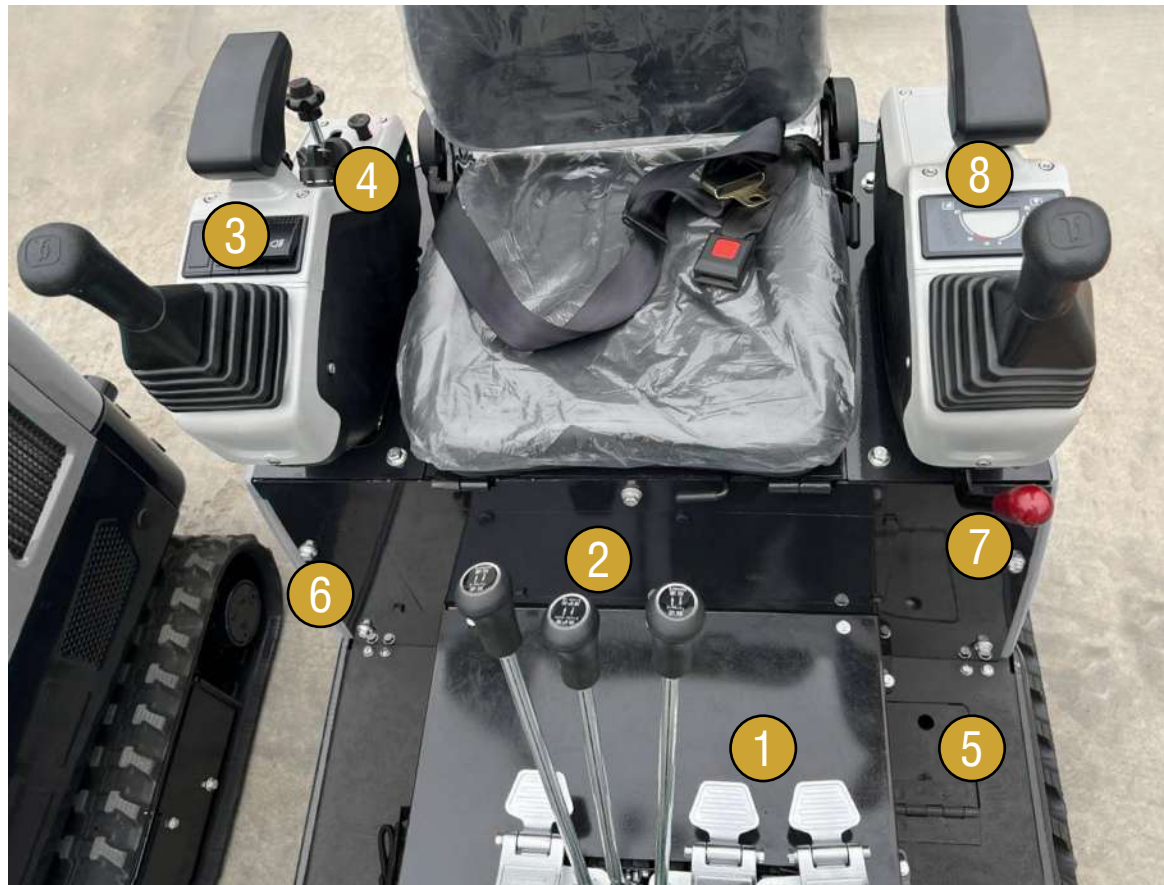
Cuerpo sin cola

# EXCALIBUR KB18

- 1 Pedales
- 2 Palancas y Bulldozer
- 3 Interruptor Foco Led
- 4 Llave de Arranque
- 5 Puerto de Llenado Diésel
- 6 Puerto de aceite hidráulico
- 7 Acceso a la Caja de Control



## Brazo Giratorio



- 8 Pantalla Electrónica:  
Hora de Trabajo, Temperatura del  
Agua, Fecha, Voltaje de la Batería

Excalibur KB18 tiene un Ventilador de 10 Aspas para una Mejor Disipación del Calor, Bombas Separadas (una en el Lado Derecho del Motor y otra en la Parte Delantera) y un Filtro Diésel Adicional Para Proteger el Sistema de Combustible.

# EXCALIBUR KB18

Tubería Hidráulica Oculta

Cilindro Mejorado  
(Mayor Diámetro)

Cilindro

Brazo Giratorio

Orugas de Goma de  
Ingeniería (Más largo  
para ser más estable)



Techo Desmontable

Pulgar Hidráulico

Caja de Control  
Abatible Para Facilitar  
el Acceso al Asiento

Pedales

## MOTOR LAIDONG 385

EPA EURO 5 CE



- 25Cv / 18.8kw
- 3 Cilindros
- Arranque Eléctrico
- Radiador Agua y Aceite

- Fácil Mantenimiento
- Repuestos Disponibles
- Más de 40 Años Fabricando

Distribuidor España/ Portugal

[www.maquinariadirecto.com](http://www.maquinariadirecto.com)  
[info@maquinariadirecto.com](mailto:info@maquinariadirecto.com)  
21610 Huelva

  
**MAQUINARIA  
DIRECTO**