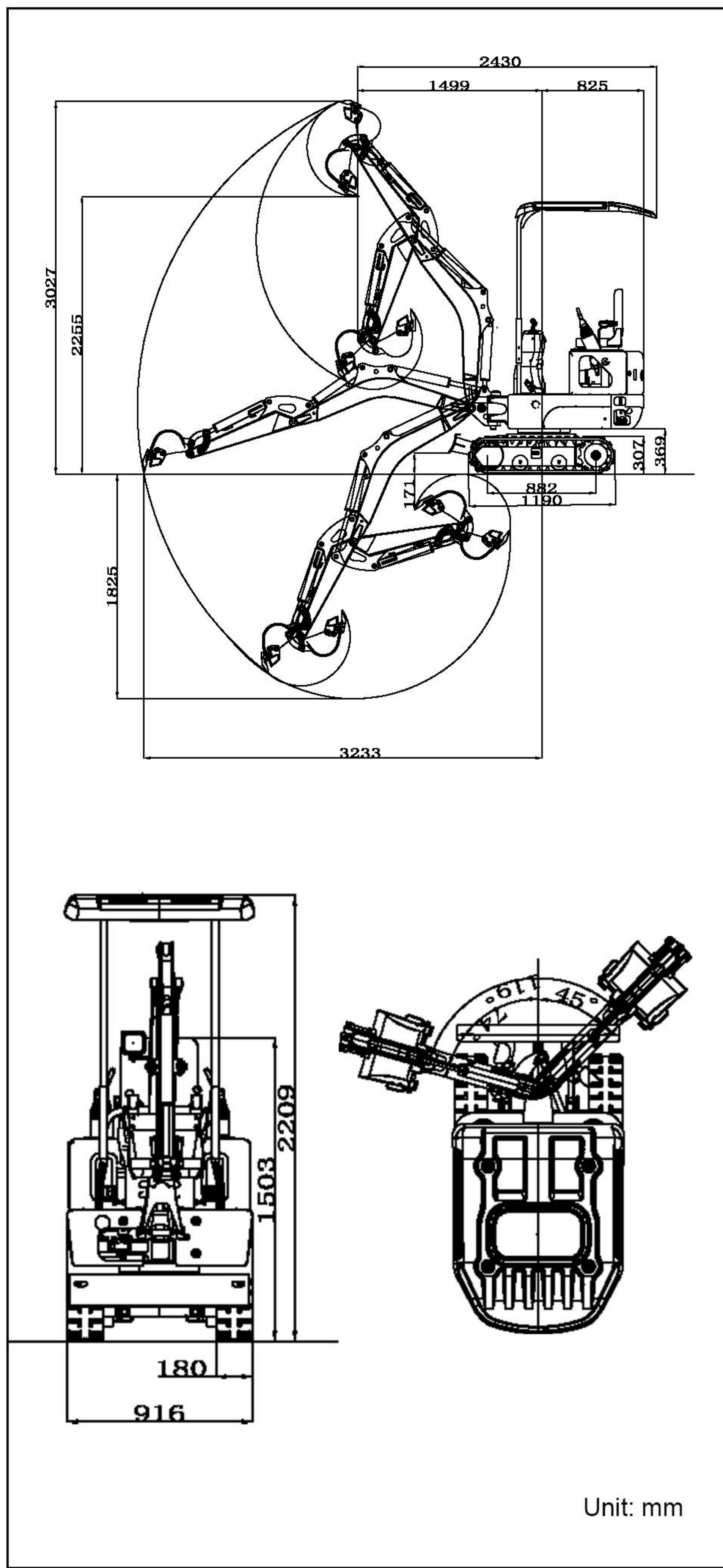


■ ALCANCE DEL TRABAJO



Unit: mm

■ ESPECIFICACIÓN

	MODELO	US	R10 ECO
<b>Parámetros básicos</b>	Peso de trabajo de la máquina	2244lb	1018kg
	Capacidad del cucharón	0.49ft³	0.014m³
	Velocidad de desplazamiento (baja/alta)	0-0.93mph	0-1.5km/h
	Superficie superable	30%	30%
	Presión sobre el suelo	3.7psi	25.53Kpa
	Fuerza máxima de excavación	9.2kN	9.2kN
	Radio máximo de excavación	127.3in	3233mm
	Profundidad máxima de excavación	72.2in	1833mm
	Altura máxima de excavación	118.9in	3021mm
	Altura máxima de descarga	88.5in	2247mm
Ángulo máximo de deflexión	121°	121°	
Rango de extensión de la oruga	35.4-47.2in	900-1200mm	
<b>MOTOR</b>	Marca del motor	Kubota	Kubota
	Modelo del motor	Z482	Z482
	Potencia máxima	11hp	11.2ps
	Potencia máxima	8.2kw	8.2kw
	Velocidad máxima	3000rpm	3000rpm
	Cilindrada	0.13gal	0.479L
	Número de cilindros	2	2
	Método de refrigeración	Refrigerado por agua	Refrigerado por agua
	Cantidad de cambios de aceite del motor	0.4gal	1.5L
	Forma del combustible	Diesel	Diesel
Grado del combustible	0/-10	0/-10	
Consumo teórico de combustible	0.8-1.2L/h	0.8-1.2L/h	
<b>Cuerpo</b>	Longitud de transporte	95.7in	2430mm
	Ancho de transporte	35.9in	912mm
	Altura de transporte	86.7in	2201mm
	Distancia al suelo del contrapeso	14.2in	361mm
	Ancho del cucharón	11.8in	300mm
	Longitud de la pluma	58.1in	1477mm
	Longitud del balancín	31.5in	800mm
	Ancho de la hoja de la excavadora	35.9-47.7in	912-1212mm

■ SISTEMA HIDRÁULICO

Tipo/modelo de bomba principal	Bombas de engranajes 306	Presión máxima de ajuste (MPa)	18MPa
Marca de la bomba principal	Tianjin Walking/Shengjie	Tipo de motor hidráulico de desplazamiento	wdm-300
Caudal máximo de la bomba principal (L/min)	18 L/min	Marca del motor de desplazamiento	paiyi
Válvula multivía	Válvula multivía de 2+2+5 vías	Cilindrada del motor	315ml/r
Marca de la válvula multivía	Tengfei	Tipo de motor hidráulico de giro	BM2-315
Presión de tarado nominal (Mpa)	17 MPa	Cilindrada	315ml/r

- Lea atentamente el manual de instrucciones y utilice la máquina correctamente.
- Utilice siempre el cinturón de seguridad al trabajar. (Solo especificaciones ROPS)
- Si opera maquinaria de construcción con una masa inferior a 3 toneladas, debe realizar previamente el curso de "Capacitación especial para la operación de maquinaria de construcción montada en vehículos". Si la masa de la máquina es de 3 toneladas o más, debe realizar el curso de "Habilidades para la operación de maquinaria de construcción montada en vehículos".
- Para evitar averías y accidentes, asegúrese de inspeccionar la maquinaria periódicamente.
- Las inspecciones voluntarias específicas deben ser realizadas por una empresa de inspección registrada ante el Ministerio de Salud, Trabajo y Bienestar Social o el Director General de la Oficina de Inspección de Normas Laborales.



MINIEXCAVADORA

**R10 ECO**



# DIMENSIONES ULTRACOMPACTAS, EXCELENTE PROTECCIÓN PARA EL OPERADOR, MÍNIMO GIRO DE COLA, TODO LO QUE



Las nuevas excavadoras ultracompactas de RIPPA tienen muchas ventajas. Son tan compactas que permiten trabajar con seguridad en espacios reducidos. Además, cuentan con una disposición de controles mejorada\* y funciones de confort mejoradas para que trabaje con eficiencia y comodidad. Lo mejor de todo es que puede confiar en estas excavadoras ultracompactas de RIPPA para realizar su trabajo con rapidez y eficiencia.

## DISPOSICIÓN DE LA PALANCA LATERAL

Las palancas de control de la R10 ECO están ubicadas a los lados del asiento para una postura de trabajo más relajada y una excelente visibilidad hacia adelante.

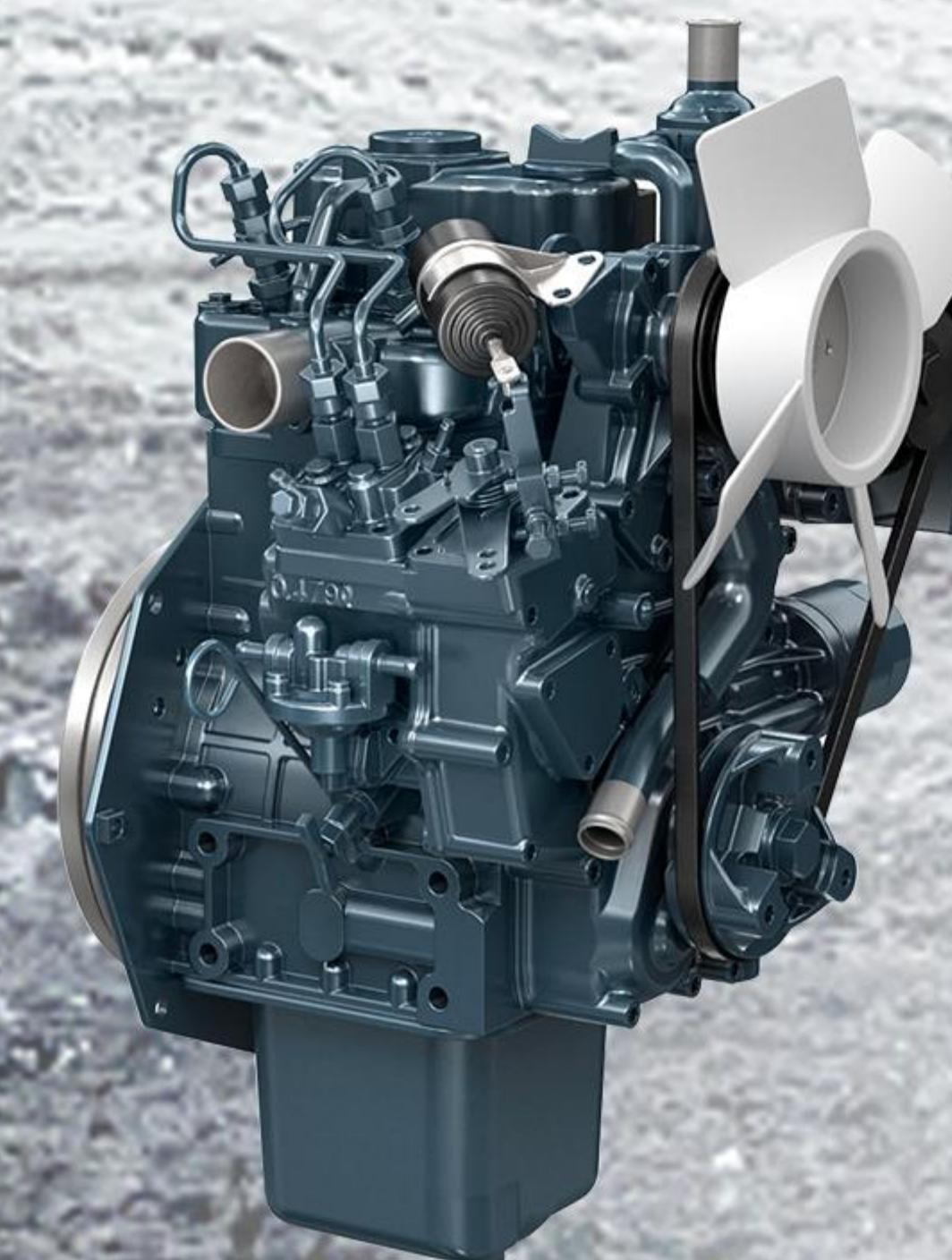
### EXCAVADORAS ULTRACOMPACTAS RIPPA



Potencia bruta del motor (Z482): 11,2 HP (8,2 kW)

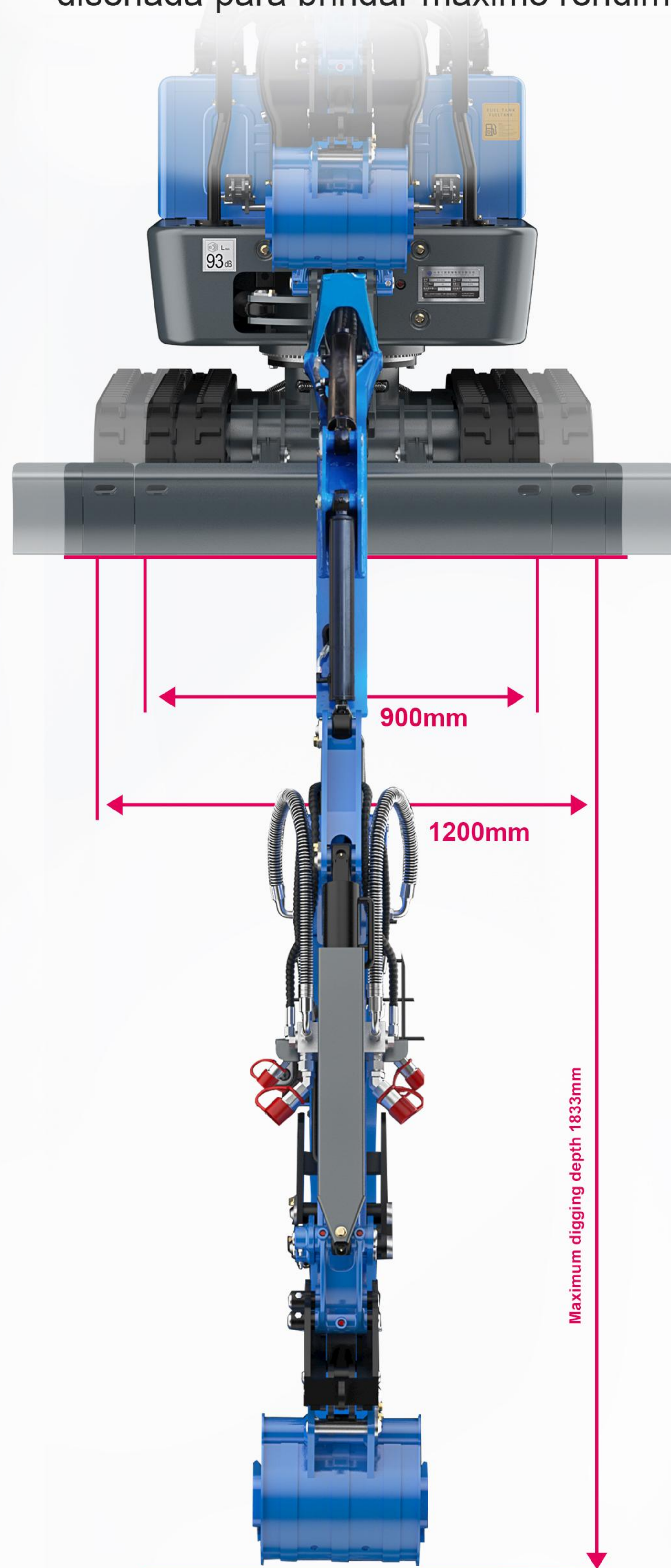
Fuerza máxima de excavación: 9,2 kN

Peso operativo\*\*: 1018 kg



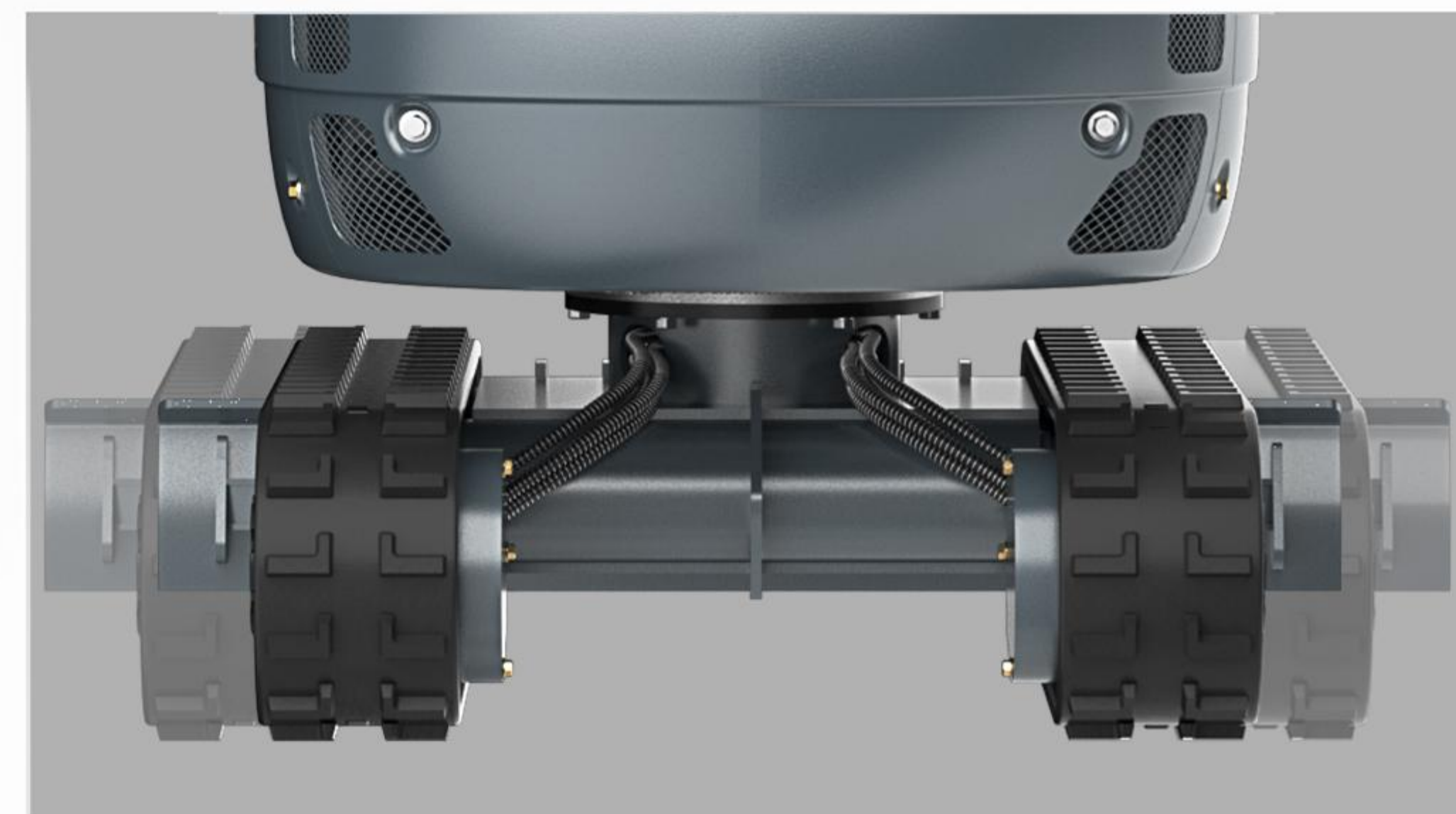
# RENDIMIENTO / SEGURIDAD

Desde un ancho de vía ajustable y un pedal de desplazamiento de dos velocidades hasta un arranque de seguridad del motor y una nueva luz de trabajo LED montada en la pluma, esta excavadora ultracompacta está diseñada para brindar máximo rendimiento y seguridad.



## 1 Ancho de vía ajustable

El ancho de vía ajustable hidráulicamente de la R10 eco se puede reducir a 900 mm en segundos con una sola palanca para facilitar la navegación en espacios reducidos. A la inversa, se puede ampliar el ancho de vía hasta 1200 mm. Su hoja de plegado rápido se ajusta al tamaño al instante con solo tirar de un pasador. Al ajustarse hacia abajo, estas excavadoras ultracompactas pueden pasar fácilmente por la mayoría de las puertas, lo que permite el acceso al interior de edificios.



## 2 Rango de excavación

La excavadora subcompacta destaca por su capacidad de excavación, con un rango de trabajo y excavación sorprendentemente amplio para una excavadora tan pequeña.



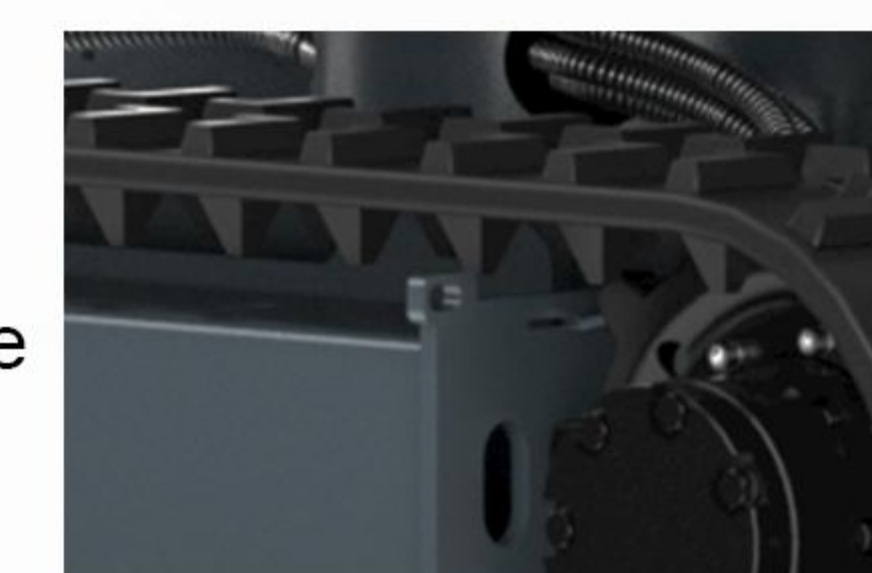
## 3 Cubo de gran capacidad

El cucharón de gran capacidad permite cargar más materiales. Es resistente y duradero, lo que mejora considerablemente la eficiencia de trabajo.



## 4 Orificio de elevación

Movimiento más cómodo y más puntos de fijación para el transporte de la máquina.



## 5 Mejora del techo

Mejora la protección de seguridad y evita lesiones por caída de objetos; proporciona una visión clara durante la noche o en condiciones de poca luz para garantizar la eficiencia de la construcción; amplía el campo de visión del conductor, reduce los puntos ciegos y mejora la seguridad operativa.



## 6 Pedal

El pedal está configurado para facilitar el giro lateral y la extensión de la excavadora, liberando las manos del conductor y mejorando la eficiencia del trabajo.



## 7 Placa de protección del cilindro

Previene eficazmente el impacto y los arañazos de piedras, tierra, escombros de construcción, etc. en el cilindro, lo que prolonga la vida útil del mismo.

## 8 Tubería de trituración de cuatro vías

La tubería de aceite triturador de alta presión de cuatro vías puede realizar más operaciones de equipos auxiliares.



## 9 Cubierta de techo de plástico

La cubierta de plástico es más hermosa y tridimensional; en comparación con los techos de hierro, tiene un mejor rendimiento a prueba de agua y una fuerte resistencia a la corrosión.



La característica del R10 ECO

## Experiencia de conducción cómoda y segura



### 1 BOTÓN DE ACCIÓN

Los botones de operación están centralizados y son concisos, lo que facilita su manejo. Están equipados con bloqueo de seguridad e iluminación, lo que satisface las necesidades básicas del operador y mejora la eficiencia del trabajo.



### 4 CONTROL CENTRALIZADO

La integración de las palancas de desplazamiento y operación en un solo sistema de control permite al operador controlar los dispositivos de desplazamiento y trabajo de la excavadora al mismo tiempo, lo que reduce la necesidad de cambiar frecuentemente las palancas de operación y hace que la operación sea más fácil y eficiente.

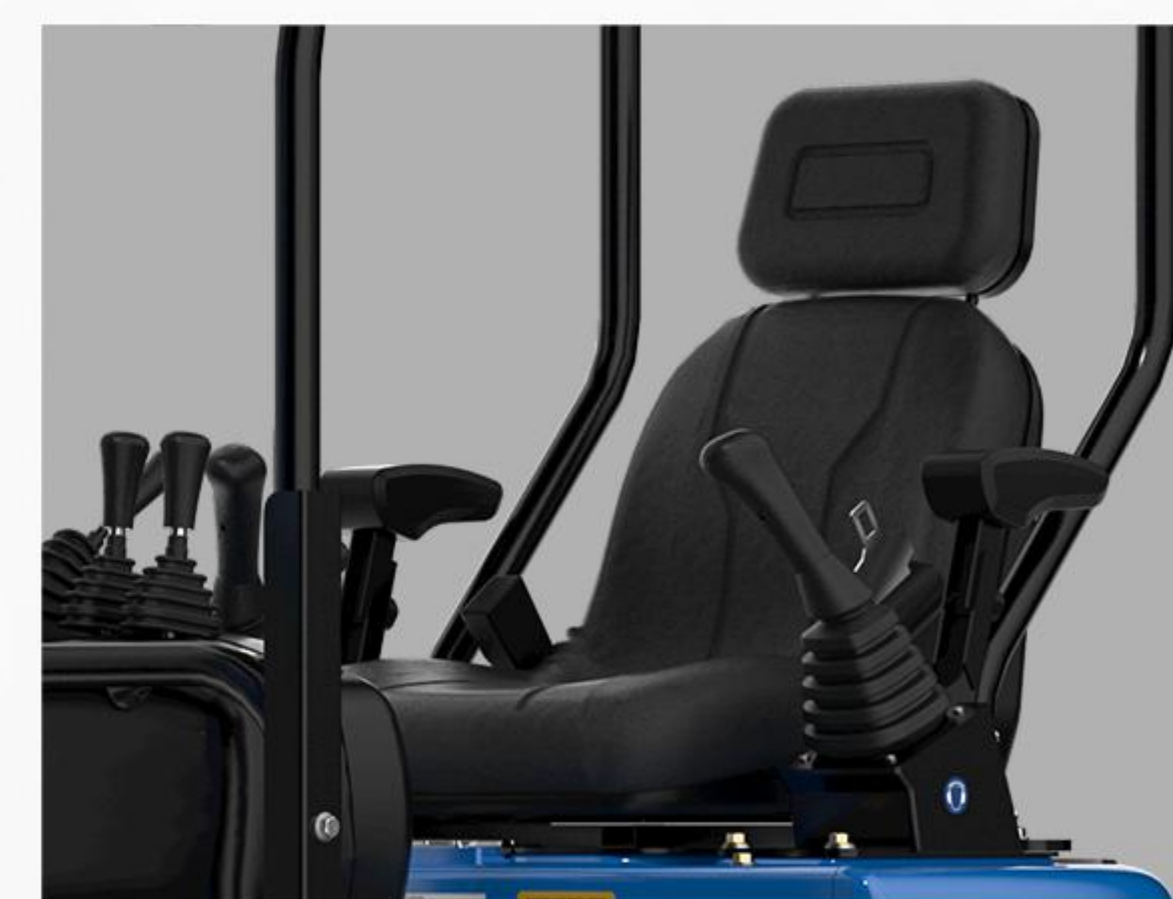
### 2 INTERRUPTOR DE ENCENDIDO

Cuando la excavadora no está en uso o inactiva, el operador puede cortar el suministro de energía al equipo a través del interruptor de encendido para evitar el desperdicio de energía, ayudar al equipo a ahorrar energía y reducir los costos operativos.



### 3 ASIENTOS CÓMODOS

Asiento ajustable, diseñado ergonómicamente para brindar soporte a la espalda, la cintura y el cuello del operador, reduciendo la fatiga causada por el uso prolongado.



### 5 PANEL

El área de funciones está centralizada y el tablero de instrumentos está configurado para facilitar al operador el control del estado básico del vehículo en tiempo real.



La característica del R10 ECO

# SERVICIO

El capó de apertura trasera proporciona fácil acceso al motor y el mantenimiento es sencillo con la tubería del puerto de servicio hidráulico convenientemente ubicada y protegida.

## CUBIERTA DEL MOTOR

El asiento del operador con apertura trasera en el capó se puede levantar para revelar una gran parte del motor, lo que permite un acceso más fácil a los componentes.



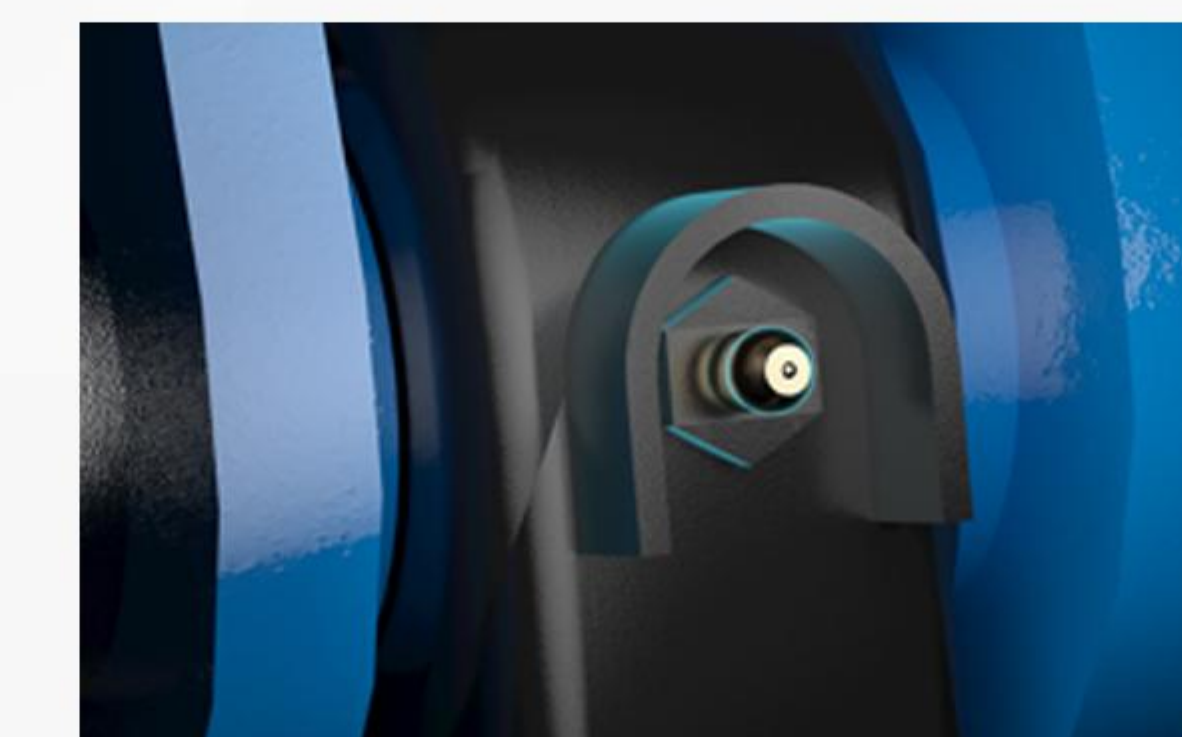
## LUZ DE ADVERTENCIA DE SEGURIDAD

Cuando la máquina está trabajando o conduciendo, la luz de advertencia intermitente puede recordar a las personas en el sitio de construcción que mantengan una distancia segura y evitar que ingresen a áreas peligrosas por error.



## ENTRETIEN DES ROULEMENTS

La boquilla de mantequilla puntiaguda es más fácil de engrasar, con protección de tope, la excavadora no es fácil de dañar la boquilla de grasa durante el funcionamiento y el tope en forma de U es más fácil para limpiar el barro.



## APLICACIÓN INTEGRAL DE ALGODÓN AISLANTE

El guardacuerpo está equipado con algodón aislante térmico en su totalidad para mejorar el efecto de aislamiento térmico y evitar que la temperatura corporal sea demasiado alta y provoque quemaduras.



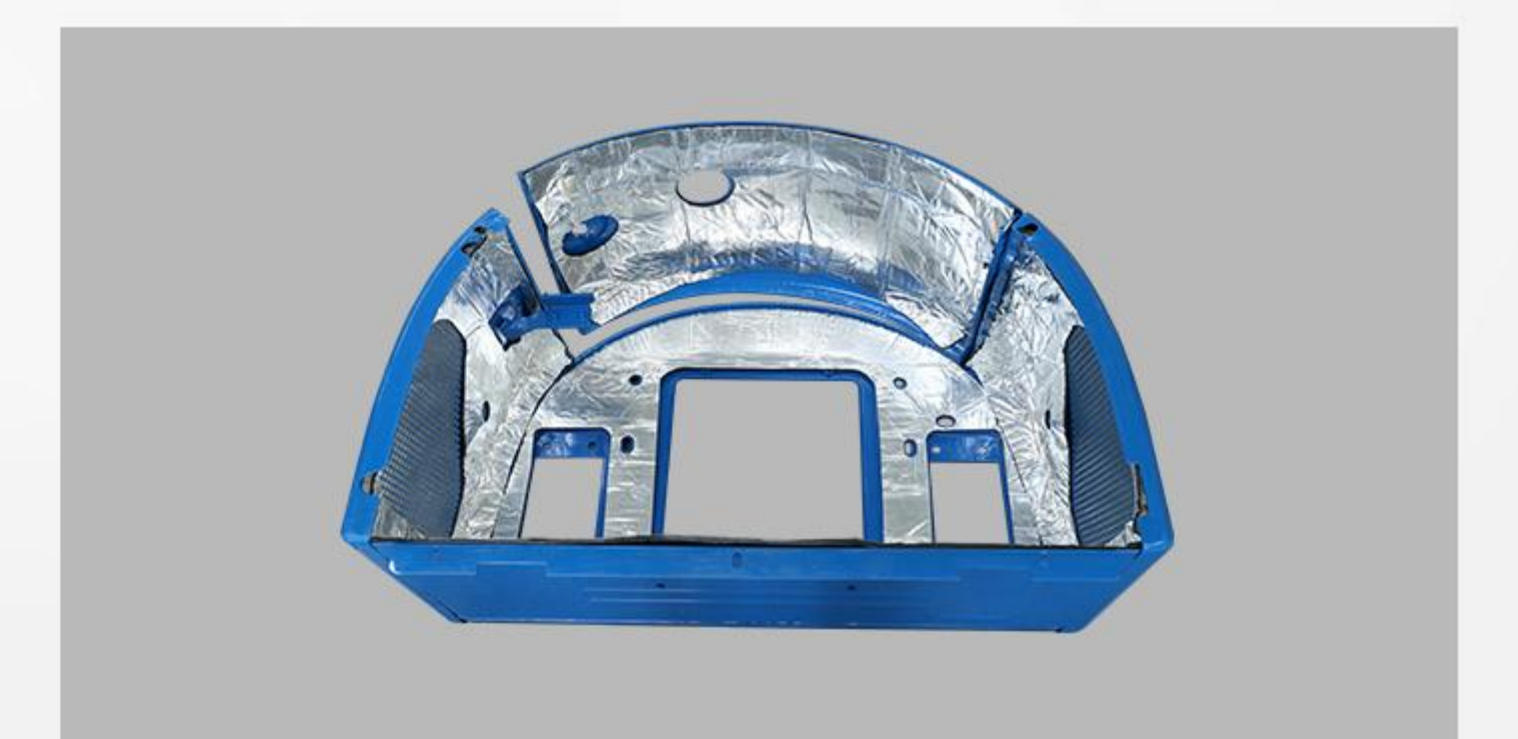
## MANTENIMIENTO DEL CIRCUITO DE ACEITE

Una tapa de apertura manual está situada especialmente en el pedal, de modo que al verificar el circuito de aceite y la línea, será práctico y eficiente, lo que proporciona una gran comodidad para los trabajos de mantenimiento e inspección posteriores.



## CONTRAPESO

El contrapeso de la excavadora no solo garantiza la seguridad de la operación al equilibrar el torque y mejorar la estabilidad, sino que también mejora directa o indirectamente la eficiencia de la operación, protege la estructura mecánica y expande la capacidad operativa, que es un componente indispensable e importante de la excavadora para lograr operaciones eficientes, seguras y multifuncionales.



# > NOSOTROS SOMOS RIPPA

Shandong Rippa Machinery Group Co., Ltd. se encuentra en la calle Guang'an n.º 39, oficina del subdistrito de Liuhan, zona de alta tecnología, ciudad de Jining, provincia de Shandong. Es una empresa estatal de alta tecnología con derecho a importar y exportar.

Los empleados de la empresa son enérgicos y emprendedores, creando constantemente la leyenda y la fama de rippa!



**Shandong Rippa Machinery Group Co., Ltd.**

Dirección: No. 39, Guang'an Road, Oficina del subdistrito de Liuhan, Zona de alta tecnología, Ciudad de Jining, Provincia de Shandong.

Algunas especificaciones se basan en mediciones de ingeniería y pueden diferir de las condiciones reales. Estas especificaciones son solo para fines comparativos y están sujetas a cambios sin previo aviso. Las especificaciones de cada dispositivo RIPPA pueden variar debido a variaciones normales en el diseño, la fabricación, las condiciones de funcionamiento y otros factores. Algunas imágenes de dispositivos RIPPA no se limitan a los paquetes estándar.



[www.rippa.com](http://www.rippa.com)